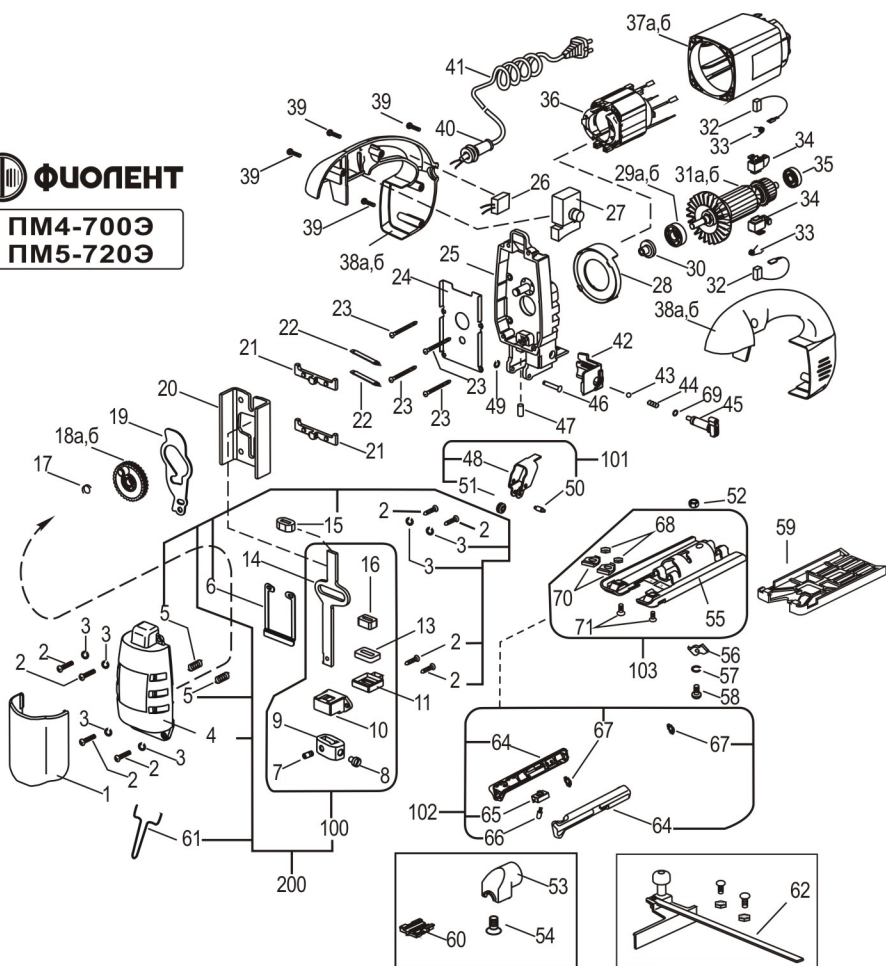


Приложение Д
(справочное)

ИЛЛЮСТРАЦИЯ И ПЕРЕЧЕНЬ СБОРОЧНЫХ ЕДИНИЦ И ДЕТАЛЕЙ
ПМ4-700Э, ПМ5-720Э



ПМ4-700Э
ПМ5-720Э



Примечания

- 1 Составные части в прямоугольных рамках заказываются по отдельному договору.
- 2 * - применяется при улучшенной комплектации для ПМ5 серии "ФИОЛЕНТ мастер".
- 3 ** - для ПМ4 заказывается по отдельному договору.
- 4*** - для ПМ5 серии "ФИОЛЕНТ мастер" заказывается по отдельному договору.
- 5 Составные части с одним номером позиции (варианты а или б) взаимозаменяемы.

Номер позиции	Обозначение	Наименование	Применяемость	Количество	Примечания
1	ИДФР.723123.003И	Кожух	ПМ5	1	
2	ИДФР.758161.012-09И	Винт	ПМ4, ПМ5	8	
3	01991000034И	Шайба 4.65Г. 019 ГОСТ 6402-70	ПМ4, ПМ5	6	
4	УИДФР.735211.009И	Крышка	ПМ4, ПМ5	1	
5	ИДФР.753513.021И	Пружина	ПМ4, ПМ5	2	
6	ИДФР.745463.007И	Рамка	ПМ4, ПМ5	1	
7	01992000001И	Винт стопорный DIN 551 5 8 M4x5	ПМ4, ПМ5	1	
8	001491050023ЭИ	Винт М5-6gx10.36.05 ДСТУ ГОСТ 1491:2008	ПМ4, ПМ5	1	
9	ИДФР.741316.001И	Скоба	ПМ4, ПМ5	1	
10	ИДФР.742226.001И	Направляющая	ПМ4, ПМ5	1	
11	ИДФР.741612.003И	Обойма	ПМ4, ПМ5	1	
13	ИДФР.735231.014И	Сальник	ПМ4, ПМ5	1	
14	ИДФР.741514.002И	Шток	ПМ4, ПМ5	1	
15	ИДФР.726411.006И	Вкладыш	ПМ4, ПМ5	1	
16	ИДФР.726411.004И	Вкладыш	ПМ4, ПМ5	1	
17	ИДФР.753521.001И	Пружина	ПМ4, ПМ5	1	
18а	ИДФР.303812.002И	Колесо	ПМ4, ПМ5	1	
18б	ИДФР.303812.002УИ	Колесо	ПМ5	1	*
19	ИДФР.741578.007И	Рычаг	ПМ4, ПМ5	1	
20	ИДФР.745322.012И	Противовес	ПМ4, ПМ5	1	
21	ИДФР.741531.001И	Опора	ПМ4, ПМ5	2	
22	ИДФР.741371.011И	Планка	ПМ4, ПМ5	2	
23	ИДФР.758161.013-02И	Винт самонарезающий	ПМ4, ПМ5	4	
24	ИДФР.745416.002И	Направляющая	ПМ4, ПМ5	1	
25	ИДФР.301126.014И	Корпус	ПМ4, ПМ5	1	
26	5066082И	Конденсатор УК-73-37К-275В-0,33мкФ±10% ТУ У 32.1-30139018--003-2002	ПМ4, ПМ5	1	
27	5091663И	Выключатель DGQ-1108-F9В	ПМ4, ПМ5	1	
28	ИДФР.711153.008И	Диафрагма	ПМ4, ПМ5	1	
29а	4600000015И	Подшипник 6-80029С17 ГОСТ7242-81	ПМ4, ПМ5	1	
29б	46000000115И	Подшипник 629ZZSD61 "NMB"	ПМ5	1	*
30	СТИФ.713345.001-01И	Втулка	ПМ4, ПМ5	1	
31а	ИДФР.684263.023И	Якорь	ПМ4, ПМ5	1	
31б	ИДФР.684263.023УИ	Якорь	ПМ5	1	*
32	ИДФР.685234.010И	Щетка	ПМ4, ПМ5	2	
33	ИДФР.753572.007И	Пружина	ПМ4, ПМ5	2	
34	ИДФР.685169.003И	Щеткодержатель	ПМ4, ПМ5	2	
35	46000000014И	Подшипник 6-80027С17 ГОСТ 7242-81	ПМ4, ПМ5	1	
36	ИДФР.684214.012И	Статор	ПМ4, ПМ5	1	
37а	ИДФР.654141.009Т1И	Корпус	ПМ4, ПМ5	1	
37б	ИДФР.732161.008-01И	Корпус	ПМ5	1	*
38а	ИДФР.753735.004ТИ	Ручка	ПМ4, ПМ5	1	Комплект
38б	ИДФР.753735.004-01ТИ	Ручка	ПМ5	1	* Комплект
39	ИДФР.758161.013-05И	Винт самонарезающий	ПМ4, ПМ5	4	
40	ИДФР.711193.007И	Втулка	ПМ4, ПМ5	1	
41	ИДФР.685612.003И	Провод армированный	ПМ4, ПМ5	1	
42	ИДФР.753781.006И	Накладка	ПМ4, ПМ5	1	
43	46910000003И	Шарик 4-100 ГОСТ3722-81	ПМ4, ПМ5	1	
44	СТИФ.753511.001И	Пружина	ПМ4, ПМ5	1	
45	ИДФР.303658.016И	Рукоятка	ПМ4, ПМ5	1	
46	ИДФР.715311.014И	Ось	ПМ4, ПМ5	1	
47	ИДФР.713311.004И	Толкатель	ПМ4, ПМ5	1	
48	ИДФР.745415.001И	Рычаг	ПМ4, ПМ5	1	
49	СТИФ.758485.001И	Шайба	ПМ4, ПМ5	1	
50	ИДФР.715411.007И	Ось	ПМ4, ПМ5	1	
51	ИДФР.711143.012И	Ролик	ПМ4, ПМ5	1	
52	01991000030И	Гайка М5-6Н.5.019 ДСТУ ГОСТ5927:2008	ПМ4, ПМ5	1	
53	ИДФР.752293.001И	Патрубок	ПМ4, ПМ5	1	
54	017475040037ЭИ	Винт 2.М4-6gx10.36.05 ДСТУ ГОСТ17475:2008	ПМ4, ПМ5	1	
55	ИДФР.741642.007И	Опора	ПМ4, ПМ5	1	
56	ИДФР.758493.002И	Шайба	ПМ4, ПМ5	1	
57	01991000035И	Шайба 5 65Г.019 ГОСТ6402-70	ПМ4, ПМ5	1	
58	017473050013ЭИ	Винт 2.М5-6gx18.36.019 ДСТУ ГОСТ17473:2008	ПМ4, ПМ5	1	
59	ИДФР.753781.004И	Накладка	ПМ5	1	**
60	ИДФР.741168.004И	Вставка	ПМ4, ПМ5	1	
61	ИДФР.754529.001И	Скоба	ПМ4, ПМ5	1	
62	СТИФ.305457.001И	Линейка в сборе	ПМ4, ПМ5	1	
64	ИДФР.676259.001ТИ	Корпус	ПМ5	1	Комплект
65	5091666И	Выключатель OMTEN PBS-101X	ПМ5	1	
66	5055401И	Светодиод LL583 WC2C-004	ПМ5	1	
67	ИДФР.757474.015И	Контакт	ПМ5	2	
68	01991000100И	Гайка низкая М4 код 6Z04:2 DIN439В	ПМ5	2	
69	011648070004И	Шайба 7.65Г.05 ГОСТ 11648-75	ПМ4, ПМ5	1	
70	ИДФР.741426.006И	Вкладыш	ПМ5	2	**
71	0174750400036ЭИ	Винт 2.М4-6gx8.36.016 ДСТУ ГОСТ17475:2008	ПМ5	2	**
100	ИДФР.303838.001И	Шток	ПМ4, ПМ5	1	
101	ИДФР.303672.002И	Рычаг	ПМ4, ПМ5	1	
102	ИДФР.676259.001И	Светильник	ПМ5	1	***
103	ИДФР.301314.044И	Основание	ПМ5	1	
200	ИДФР.301261.027И	Крышка	ПМ4, ПМ5	1	