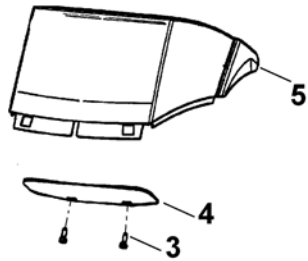
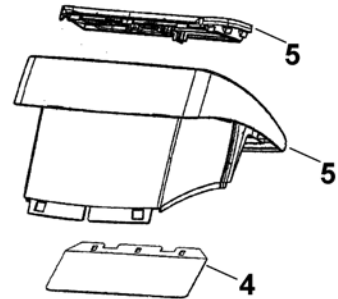


GE 101

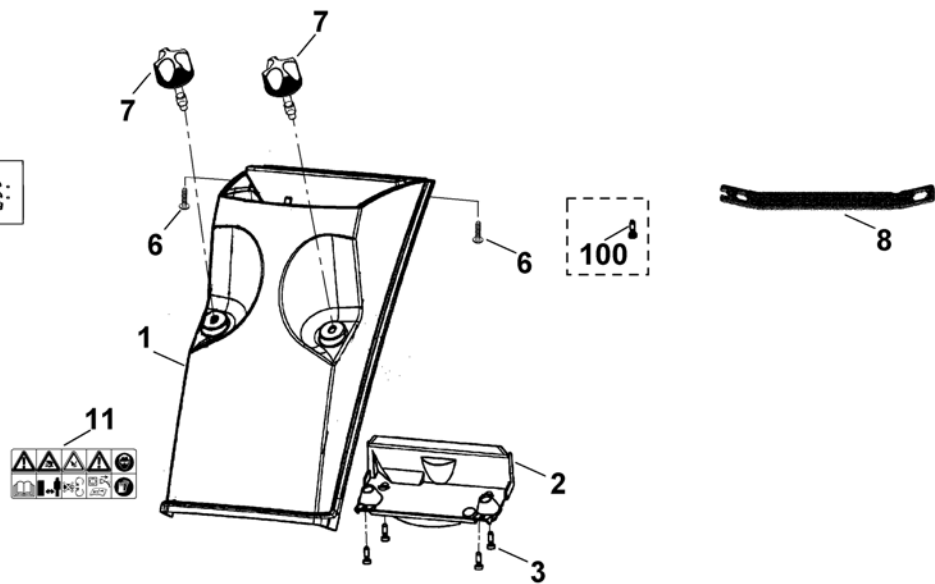


GE 103, GE 105



9 **危険**
 ◆投入口に手を入れないで下さい。
 ◆投入口に顔を近づけないで下さい。
 ◆本機を柱や壁等の物幹以外の目的
 で使用しないで下さい。

【安全スイッチ付き】
 このカバー止めノブを
 最後まで締め込まないと
 スイッチが入りません！

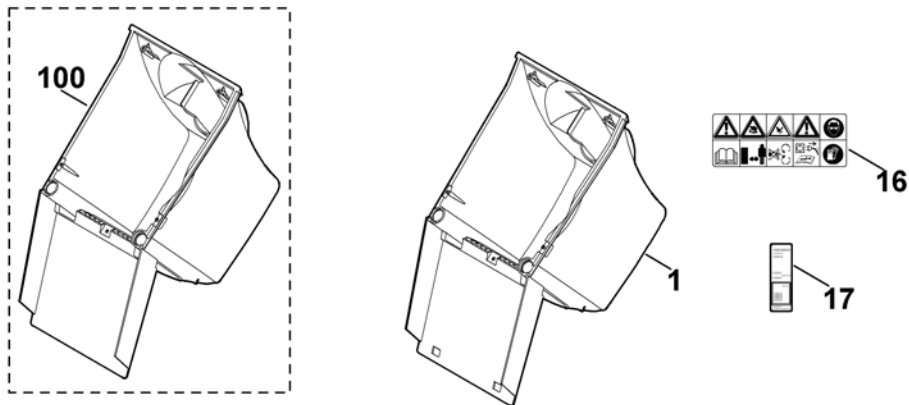


(1) GE 101, (2) GE 103, (3) GE 105

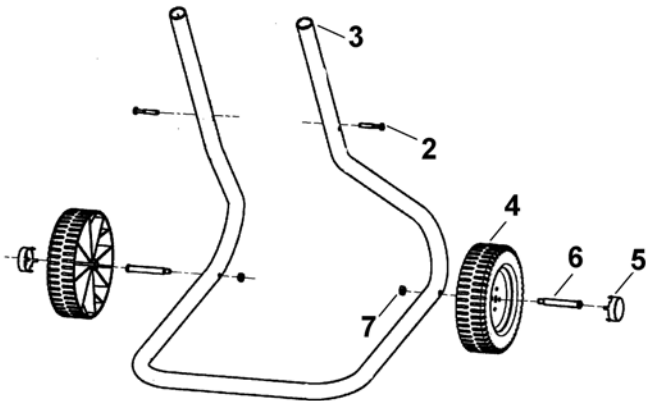
Воронка

Ри с. №	Артикул детали	Ш Т .	Описание детали	ТИ	До модели
1	6007 701 7907	1	Воронка (1)		
1	6007 701 7916	1	Нижняя часть воронки (2) □ 11		
1 *	6007 701 7906	1	Воронка (2) □ 11	(57.2009)	4 32 139 293
1 *	6007 701 7905	1	Воронка (2)	(34.2009)	4 32 042 172
1	6007 701 7936	1	Нижняя часть воронки (3) □ 11		
1 *	6007 701 7904	1	Воронка (3) □ 11	(57.2009)	4 32 139 293
1 *	6007 701 7903	1	Воронка (3)	(34.2009)	4 32 042 172
2	6007 701 1610	1	Применение		
3	9104 007 4270	6	Самонарезающий винт P5x16 (1)		
3	9104 007 4270	4	Самонарезающий винт P5x16 (2,3)		
4	6007 706 8420	1	Брызговик (1)		
4	6007 706 8400	1	Брызговик (2,3)		
5	6007 701 7927	1	Воронка (1)		
5	6007 700 0301	1	Верхняя часть воронки (2,3)		
5 *	6007 700 0300	1	Воронка (2,3)	(57.2009)	4 32 139 293
6	9074 478 4138	2	Винт с цилиндрической головкой IS P5x20		
7	6007 700 2300	2	Резьбовая пробка		
8	6007 893 1300	1	Ключ		
9	6007 967 7205	1	Предупредительное указание JP (1)		
10	6007 967 7210	1	Предупредительное указание JP (1)		
11	0000 967 7210	1	Предупредительное указание	(34.2009)	
10 *	9104 007 4420	2	Винт K60x18 Семигранный	(57.2009)	4 32 139 293
0					

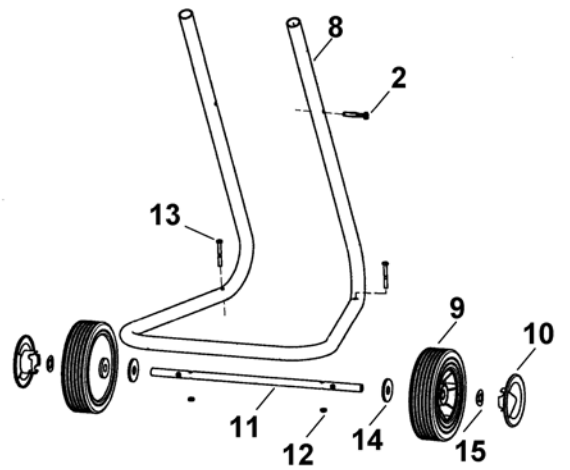
(1) GE 101, (2) GE 103, (3) GE 105



GE 101



GE 103, GE 105



(1) GE 101, (2) GE 103, (3) GE 105

Стойка колеса

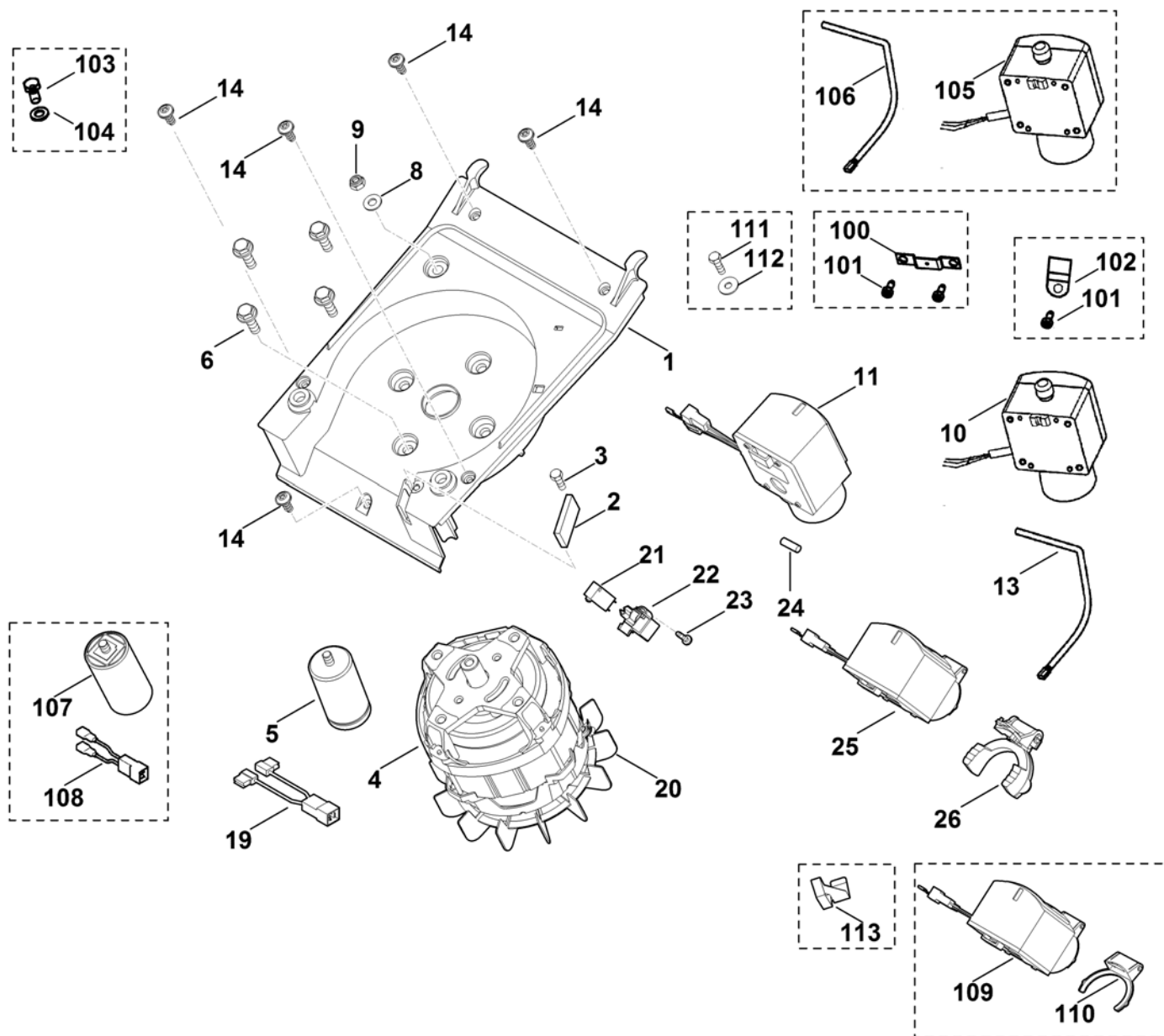
Ри с. №	Артикул детали	Ш Т .	Описание детали	ТИ	До модели
	6007 007 1000		Колесо в сборе (2,3) □ 9,10		
1	6007 706 5601	1	Кожух двигателя		
2	9104 003 4297	2	Самонарезающий винт P5x40		
2 *	9104 003 4295	2	Самонарезающий винт P5x35	(26.2000)	50 825 108
3	6007 703 2320	1	Основание трубы (1)		
4	6007 704 0820	2	Колесо (1)		
5	6007 704 0310	2	Колпак колеса (1)		
6	6007 703 9000	2	Болт колеса (1)		
7	9210 260 0900	2	Шестигранная гайка M6 (1)		
8	6007 703 2300	1	Основание трубы (2,3)		
9	6007 704 0801	2	Колесо (2,3)		
9 *	6007 704 0800	2	Колесо (2,3)	(30.2001)	48 515 871
10	6100 704 0300	2	Колпак колеса (2,3)		
10 *	6102 704 0300	2	Колпак колеса (2,3)	(30.2001)	48 515 871
11	6007 704 0900	1	Колесная ось (2,3)		
12	9210 259 0700	2	Шестигранная гайка M5 (2,3)		
13	9007 319 1090	2	Винт с шестигранной головкой M5x40 (2,3)		
14	9291 020 0220	2	Шайба 13 (2,3)		
15	9991 003 1120	2	Быстрое крепление (2,3)		
16	0000 967 7210	1	Предупредительное указание		
16 *	0000 967 3606	1	Предупредительное указание	(34.2009)	4 32 042 172
17	6007 967 0160	1	Заводская табличка GE 101 (1)		
17	6007 967 0165	1	Заводская табличка GE 103 (2)		
17	6007 967 0170	1	Заводская табличка GE 105 (3)		
10 *	6007 706 5600	1	Кожух двигателя	(68.2011)	4 32 946 003
0					

(1) GE 101, (2) GE 103, (3) GE 105

GE 101, GE 103, GE 105

Авторские права VIKING GmbH (4)

10.12.2017



(1) GE 101, (2) GE 103, (3) GE 105

Двигатель, выключатель

Ри с. №	Артикул детали	Ш Т .	Описание детали	ТИ	До модели
1	6007 760 7401	1	Применение		
1 *	6007 760 7400	1	Применение	(06.2007)	4 31 126 746
2	6007 703 6300	1	Планка		
3	9039 488 0976	1	Самонарезающий винт М5х12		
4	6007 600 0222	1	Электродвигатель 230В (1,5кВт) (1) □ 5,8,9,19		
4	6007 600 0240	1	Электродвигатель (1,2кВт) (1) JP □ 5,8,9,19		
4	6007 600 0205	1	Электродвигатель 230В (1,8кВт) (2) □ 5,8,9,19		
4 *	6007 600 0205	1	Электродвигатель 230В (1,8кВт) (2) □ 5,8,9,19	(22.2011)	4 32 665 827
4	6007 600 0232	1	Электродвигатель 230В (2,2кВт) (3) □ 5,8,9,19		
4 *	6007 600 0232	1	Электродвигатель 230В (2,2кВт) (3) □ 5,8,9,19	(36.2011)	4 32 689 623
5	6100 605 1000	1	Конденсатор 16мкФ (1)		
5 *	6007 605 1000	1	Конденсатор 16мкФ (1)	(23.2002)	55 345 587
5	6007 605 1030	1	Конденсатор 50мкФ (1) JP		
5	0000 605 1005	1	Конденсатор 16мкФ (2)		
5	0000 605 1015	1	Конденсатор 25мкФ (3)		
6	9025 313 5003	4	Винт с цилиндрической головкой М8х16		
8	9327 630 0180	1	Зубчатая шайба 8,4		
9	9211 259 1100	1	Шестигранная гайка М8		
10	6007 430 0517	1	Выключатель GB (1) □ 24		
10 *	6007 430 0512	1	Выключатель GB (1) □ 24	(24.2001)	51 859 004
10	6007 430 0518	1	Выключатель AUS,NZ (1)		
10 *	6007 430 0513	1	Выключатель AUS,NZ (1)	(24.2001)	51 859 004
10	6007 430 0587	1	Выключатель JP (1)		
10	6007 430 0532	1	Выключатель GB (2) □ 24		
10 *	6007 430 0522	1	Выключатель GB (2) □ 24	(24.2001)	51 858 582
10 *	6007 430 2302	1	Выключатель GB (2) □ 24	(18.1999)	43 652 926
10	6007 430 0534	1	Выключатель AUS,NZ (2)		
10 *	6007 430 0533	1	Выключатель AUS,NZ (2)	(05.2005)	4 30 547 804
10 *	6007 430 0523	1	Выключатель AUS,NZ (2)	(24.2001)	51 858 582
10 *	6007 430 2303	1	Выключатель AUS,NZ (2)	(18.1999)	43 652 926
10	6007 430 0570	1	Выключатель AUS,NZ (3)		
10 *	6007 430 0568	1	Выключатель AUS,NZ (3)	(05.2005)	4 30 547 804
10 *	6007 430 0563	1	Выключатель AUS,NZ (3)	(24.2001)	50 869 142
11	6007 430 0547	1	Выключатель GB (3) □ 24		
11 *	6007 430 0577	1	Выключатель GB (3) □ 24	(46.2009)	4 32 084 462
13	6007 706 4801	1	Тяга		
13 *	6007 706 4800	1	Тяга	(24.2001)	50 869 142
14	9104 007 4270	5	Самонарезающий винт Р5х16		
19	0000 440 0702	1	Кабель переходника (1)		
19	0000 440 0710	1	Кабель переходника (2,3)		

(1) GE 101, (2) GE 103, (3) GE 105

Двигатель, выключатель

Ри с. №	Артикул детали	Ш Т .	Описание детали	ТИ	До модели
20	6100 607 3010	1	Колесо вентилятора АТВ		
21	6005 435 0410	1	Концевой выключатель		
22	6007 435 6000	1	Держатель		
23	9039 488 0974	1	Самонарезающий винт М5х12		
24	0751 031 5004	1	Предохранитель 13А		
25	6007 430 0541	1	Выключатель EUR (2) □ 26		
25	6007 430 0591	1	Выключатель СН (2) □ 26		
25	6007 430 0550	1	Выключатель EUR (3) □ 26		
25	6007 430 0596	1	Выключатель СН (3) □ 26		
26	6008 448 1301	1	Ограничитель длины кабеля (2,3)		
10 0	* 6007 768 0200	1	Бугель	(24.2001)	51 859 004
10 1	* 9104 007 4260	3	Самонарезающий винт Р5х12	(24.2001)	51 859 004
10 2	* 0751 040 4000	1	Крепежная скоба	(24.2001)	51 859 004
10 3	* 9008 318 1780	4	Винт с шестигранной головкой М8х16	(11.1999)	42 532 858
10 4	* 9460 624 4030	4	Стопорная шайба 8,4	(11.1999)	42 532 858
10 5	6007 430 0505	1	Выключатель EUR (1)	(06.2007)	
10 5	* 6007 430 0500	1	Выключатель EUR (1)	(24.2001)	50 888 065
10 5	* 6007 430 2310	1	Выключатель EUR (1)	(18.1999)	43 652 926
10 5	* 6007 430 0525	1	Выключатель EUR (2)	(06.2007)	4 31 232 055
10 5	* 6007 430 0520	1	Выключатель EUR (2)	(24.2001)	51 934 504
10 5	* 6007 430 2300	1	Выключатель EUR (2)	(18.1999)	43 652 926
10 5	* 6007 430 0526	1	Выключатель СН (2)	(11.2009)	
10 5	* 6007 430 0521	1	Выключатель СН (2)	(24.2001)	51 859 004
10 5	* 6007 430 2301	1	Выключатель СН (2)	(18.1999)	43 652 926
10 5	* 6007 430 0565	1	Выключатель EUR (3)	(06.2007)	4 31 184 574
10 5	* 6007 430 0560	1	Выключатель EUR (3)	(24.2001)	50 887 319
10 5	* 6007 430 0566	1	Выключатель СН (3)	(18.2009)	4 31 910 071
10 5	* 6007 430 0561	1	Выключатель СН (3)	(24.2001)	51 859 004
10 5	* 6007 430 0569	1	Выключатель GB (3) □ 24	(06.2007)	4 31 184 574
10 5	* 6007 430 0564	1	Выключатель GB (3) □ 24	(24.2001)	50 869 142
10 6	* 6007 706 4801	1	Тяга	(18.2009)	4 31 910 071
10 6	* 6007 706 4801	1	Тяга	(11.2009)	

(1) GE 101, (2) GE 103, (3) GE 105

Двигатель, выключатель

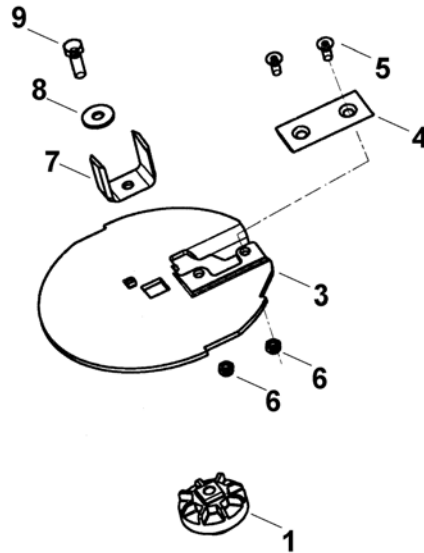
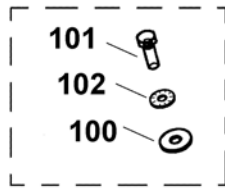
Ри с. №	Артикул детали	Ш Т .	Описание детали	ТИ	До модели
10 6	* 6007 706 4801	1	Тяга	(06.2007)	4 31 184 574
10 6	* 6007 706 4800	1	Тяга	(24.2001)	50 869 142
10 7	* 6100 605 1000	1	Конденсатор 16мкФ (2)	(22.2011)	4 32 665 827
10 7	* 6007 605 1000	1	Конденсатор 16мкФ (2)	(23.2002)	55 345 587
10 7	* 6005 605 1010	1	Конденсатор 25мкФ (3)	(36.2011)	4 32 689 623
10 7	* 6007 605 1020	1	Конденсатор 25мкФ (3)	(23.2002)	5 5 301 63
10 8	* 0000 440 0702	1	Кабель переходника (2)	(22.2011)	4 32 665 827
10 8	* 0000 440 0702	1	Кабель переходника (3)	(36.2011)	4 32 689 623
10 9	* 6007 430 0540	1	Выключатель EUR (2) □ 110	(21.2012)	
10 9	* 6007 430 0535	1	Выключатель EUR (2) □ 110	(11.2009)	4 31 760 797
10 9	* 6007 430 0590	1	Выключатель СН (2) □ 110	(21.2012)	
10 9	* 6007 430 0545	1	Выключатель EUR (3) □ 110	(39.2012)	
10 9	* 6007 430 0575	1	Выключатель EUR (3) □ 110	(18.2009)	4 31 909 816
10 9	* 6007 430 0595	1	Выключатель СН (3) □ 110	(39.2012)	
10 9	* 6007 430 0546	1	Выключатель СН (3) □ 110	(57.2009)	4 32 139 298
11 0	* 6008 448 1300	1	Ограничитель длины кабеля (2)	(21.2012)	
11 0	* 6008 448 1300	1	Ограничитель длины кабеля (3)	(39.2012)	
11 1	* 9104 004 8768	1	Самонарезающий винт D5x12	(27.2014)	
11 2	* 9307 020 0120	1	Шайба 5,3	(27.2014)	
11 3	* 6007 435 6100	1	Стопорная шайба	(47.2014)	

(1) GE 101, (2) GE 103, (3) GE 105

GE 101, GE 103, GE 105

Авторские права VIKING GmbH (6)

10.12.2017



(1) GE 101, (2) GE 103, (3) GE 105

Комплект ножей

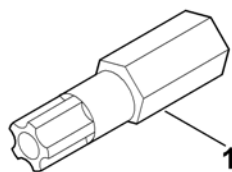
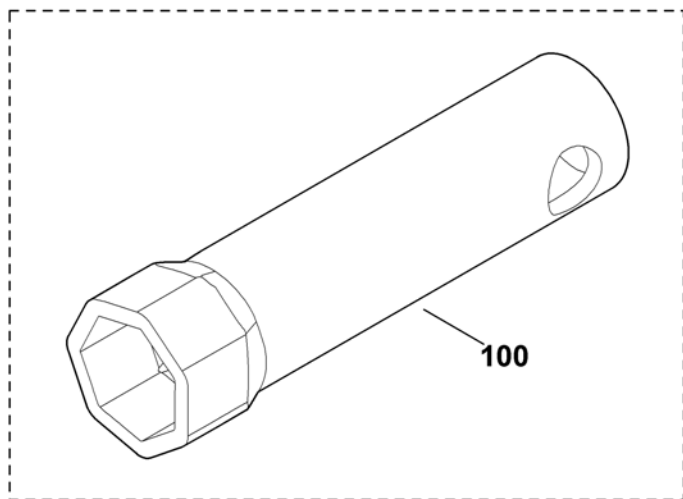
Ри с. №	Артикул детали	Ш Т .	Описание детали	ТИ	До модели
	6007 700 5190	1	Режущий диск □ 3-6		
	* 6007 700 5102	1	Режущий диск □ 3-6	(66.2014)	
	* 6007 700 5100	1	Режущий диск □ 3-6	(24.2007)	4 31 358 195
1	6007 702 0600	1	Поводок		
3	6007 702 1100	1	Режущий диск		
4	6008 702 0121	1	Нож		
4	* 6008 702 0120	1	Нож	(66.2014)	
4	* 6007 702 0100	1	Нож	(24.2007)	4 31 358 195
5	9062 319 1285	2	Винт с потайной головкой М6х16 (6 - 8 Nm)		
6	9212 260 0900	2	Шестигранная гайка М6		
7	6007 702 0300	1	Нож-лопасть (2,3)		
8	9309 021 0180	1	Шайба 8,4 (1)		
9	9025 313 5010	1	Винт с цилиндрической головкой М8х25 (25 - 30 Nm)		
10	* 9309 021 0180	1	Шайба 8,4 (2)	(11.1999)	43 652 926
0					
10	* 9008 319 1860	1	Винт с шестигранной головкой М8х30	(11.1999)	43 652 926
1					
10	* 9460 624 4030	1	Стопорная шайба 8,4	(11.1999)	43 652 926
2					

(1) GE 101, (2) GE 103, (3) GE 105

GE 101, GE 103, GE 105

Авторские права VIKING GmbH (10)

10.12.2017



(1) GE 101, (2) GE 103, (3) GE 105

Специальный инструмент

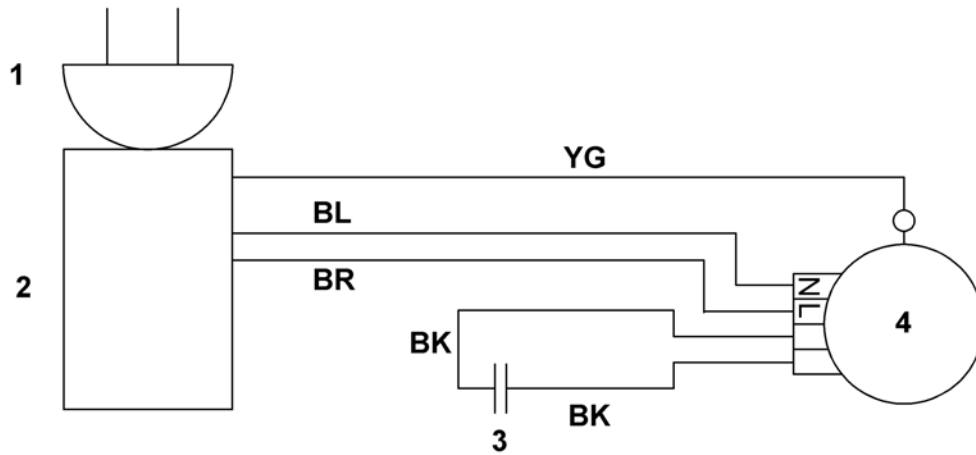
Ри с. №	Артикул детали	Ш Т .	Описание детали	ТИ	До модели
1	0812 540 1004	1	Вставка-бит Torx 25 IPR		
10 0	* 0000 893 1300	1	Семигранный ключ	(57.2009)	4 32 139 293

(1) GE 101, (2) GE 103, (3) GE 105

GE 101, GE 103, GE 105

Авторские права VIKING GmbH (12)

10.12.2017



202_23ET_IMG_006

(1) GE 101, (2) GE 103, (3) GE 105

10.12.2017

Авторские права VIKING GmbH (13)

GE 101, GE 103, GE 105

Электрическая схема

Ри с. №	Артикул детали	Ш Т .	Описание детали	ТИ	До модели
			BR = коричневый		
			BK = черный		
			BL = синий		
			YG = желтый/зеленый		
1			Вилка сети		
2			Выключатель		
3			Конденсатор		
4			Электродвигатель		

(1) GE 101, (2) GE 103, (3) GE 105

GE 101, GE 103, GE 105

Авторские права VIKING GmbH (14)

10.12.2017