

# HÜTER

## ПАСПОРТ СНЕГОУБОРЩИК



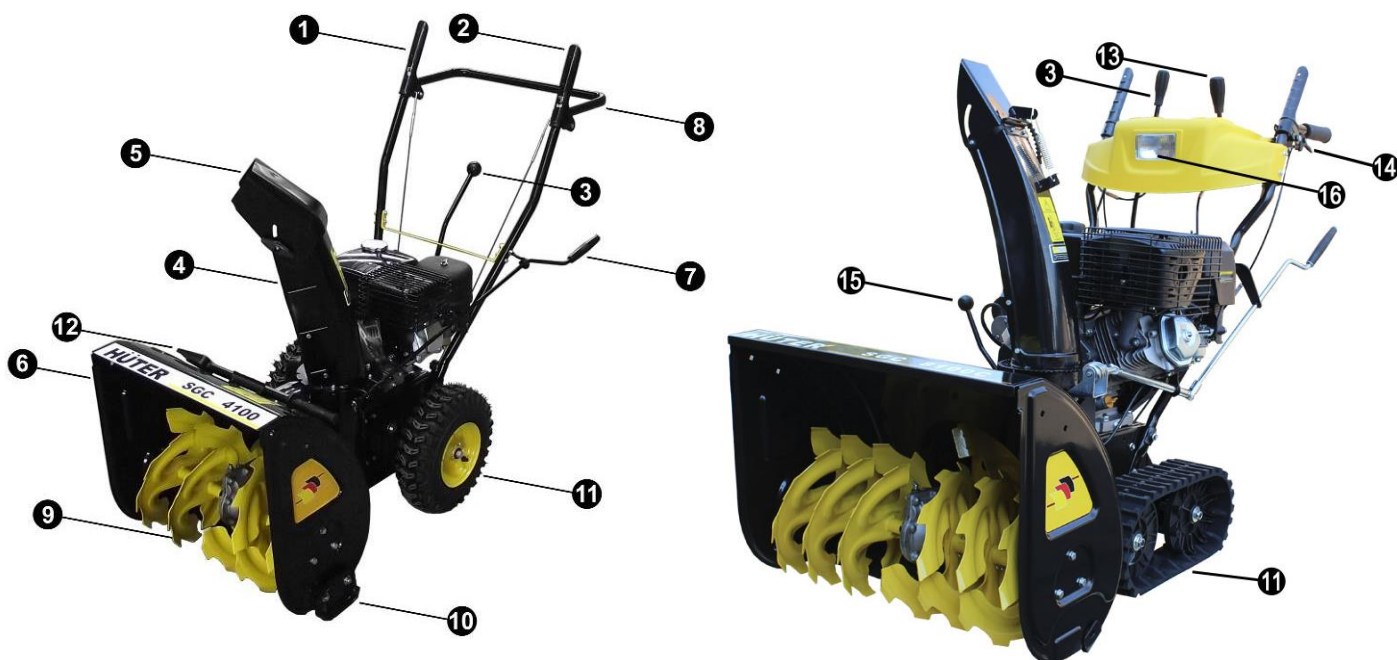
**SGC 3000,  
SGC 4000, SGC 4000B, SGC 4000E,  
SGC 4100, SGC 4100L,  
SGC 4800B, SGC 4800E,  
SGC 6000,  
SGC 8100, SGC 8100C**



**Содержание:**

|  |    |
|--|----|
| 1. <u>Краткое описание модели</u>                          | 4  |
| 2. <u>Основные технические характеристики</u>              | 5  |
| 3. <u>Техника безопасности</u>                             | 5  |
| 4. <u>Сборка</u>   | 6  |
| 5. <u>Расшифровка наклеек</u>                              | 8  |
| 6. <u>Подготовка к эксплуатации</u>                        | 9  |
| 7. <u>Запуск двигателя</u>                                 | 9  |
| 8. <u>Переключение скоростей</u>                           | 9  |
| 9. <u>Выключение</u>                                       | 9  |
| 10. <u>Чистка снегоуборщика</u>                            | 10 |
| 11. <u>Хранение</u>  | 10 |
| 12. <u>Обслуживание двигателя</u>                          | 10 |
| 13. <u>Возможные неисправности и способы их устранения</u> | 11 |
| 14. <u>Сервис-центр</u>                                    | 12 |

## 1. КРАТКОЕ ОПИСАНИЕ МОДЕЛИ



1. Рычаг привода колес
2. Рычаг привода шнека
3. Рычаг переключения скоростей
4. Желоб для выброса снега
5. Отражатель
6. Снегозаборник
7. Рычаг поворота желоба
8. Рукоятка управления
9. Шнек
10. Ограничительный башмак
11. Колеса, для модели SGC 8100C гусеницы
12. Инструмент для очистки
13. Рычаг наклона отражателя \*
14. Рычаг для поворота снегоуборщика в право (аналогичный на левой рукоятке)\*\*
15. Рычаг установки высоты шнека \*\*
16. На моделях SGC 4000B, SGC 4100L, SGC 4800B, SGC 4800E, SGC 6000, SGC 8100 и SGC 8100C имеется фара.

\*- только для моделей SGC 6000, SGC 8100 и SGC 8100C

\*\* - только для модели SGC 8100C

## 2. ОСНОВНЫЕ ТЕХНИЧЕСКИЕ ХАРАКТЕРИСТИКИ

|                            |               |       |               |                 |       |       |               |                 |               |               |                 |
|----------------------------|---------------|-------|---------------|-----------------|-------|-------|---------------|-----------------|---------------|---------------|-----------------|
| Модель SGC                 | 3000          | 4000  | 4000B         | 4000E           | 4100  | 4100L | 4800B         | 4800E           | 6000          | 8100          | 8100C           |
| Мощность, л.с.             | 4,0           | 6,5   | 6,5           | 6,5             | 6,5   | 6,5   | 6,5           | 6,5             | 8,0           | 13            | 13              |
| Скорости вперед/назад      | не<br>самоход | 4 / 2 | 4 / 2         | 4 / 2           | 5 / 2 | 5 / 2 | 5 / 2         | 5 / 2           | 6/2           | 6 / 2         | 6 / 2           |
| Ширина захвата, см         | 52            | 56    | 56            | 56              | 56    | 56    | 56            | 56              | 62            | 70            | 70              |
| Высота захвата, см         | 26            | 42    | 42            | 42              | 54    | 54    | 54            | 54              | 54            | 54            | 54              |
| Электростартер             | нет           | нет   | от АКБ<br>12В | от сети<br>220В | нет   | нет   | от АКБ<br>12В | от сети<br>220В | от АКБ<br>12В | от АКБ<br>12В | от сети<br>220В |
| Наличие фары               | нет           | нет   | есть          | нет             | нет   | есть  | есть          | есть            | есть          | есть          | есть            |
| Подогрев ручек             | нет           | нет   | нет           | нет             | нет   | нет   | нет           | нет             | есть          | есть          | есть            |
| Объем топливного бака, л   | 3,0           | 3,0   | 3,0           | 3,0             | 3,6   | 3,6   | 3,6           | 3,6             | 3,6           | 6,5           | 6,5             |
| Тип: колесный / гусеничный | к             | к     | к             | к               | к     | к     | к             | к               | к             | к             | г               |
| Вес, кг.                   | 43            | 65    | 69            | 67              | 71    | 72    | 76            | 74              | 85            | 110           | 115             |

Изготовитель оставляет за собой право вносить изменения в конструкцию снегоборщика без предварительного уведомления с целью улучшения его потребительских качеств.

## 3. ТЕХНИКА БЕЗОПАСНОСТИ

1. Используйте снегоборщик только по его назначению – для очистки снега с ровных и твердых поверхностей.
2. Перед использованием снегоборщика внимательно изучите руководство по эксплуатации. При передаче устройства в третьи руки прилагайте к нему данное руководство.
3. Запрещается работать со снегоборщиком в утомленном или болезненном состоянии, а также в состоянии алкогольного или наркотического опьянения и лицам, не достигшим совершеннолетия.
4. Оператор или пользователь несет ответственность за несчастные случаи или риск по отношению к другим людям или их собственности.
5. При работе со снегоборщиком используйте средства защиты (защитные очки, перчатки, обувь, подошвы которой не скользят, не широкую одежду, наушники при длительной работе).
6. Следите за тем, чтобы Ваши руки и ноги, а также одежда находились как можно дальше от вращающихся и нагревающихся элементов снегоборщика.
7. Не работайте со снегоборщиком на склоне, это увеличивает риск получения травм.
8. Работать разрешено только вдали от открытых источников огня, искр. Курение во время работы запрещено.

9. Запрещается заполнять топливный бак работающего или горячего двигателя. Заправку производить только на открытом воздухе.
10. Запрещается вносить изменение в конструкцию устройства. А также использовать не оригинальные запасные части.
11. Перед запуском проверьте надёжность соединений, затяжку болтов и гаек.
12. Ремонт устройства должен осуществляться только в уполномоченном сервисном центре.
13. Перед постановкой снегоуборщика в закрытое помещение на хранение дайте двигателю остыть.

#### 4. СБОРКА

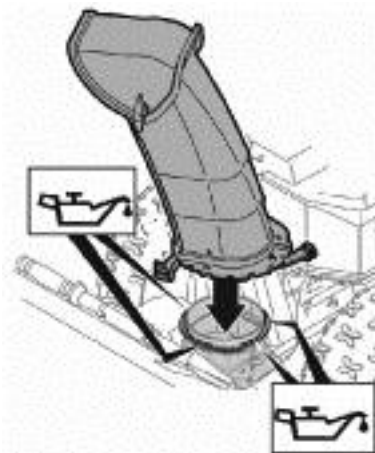
Описанные ниже рекомендации по сборки могут немного отличаться в зависимости от модели снегоуборщика:

1. Установка рукоятки управления (8) на корпус снегоуборщика.

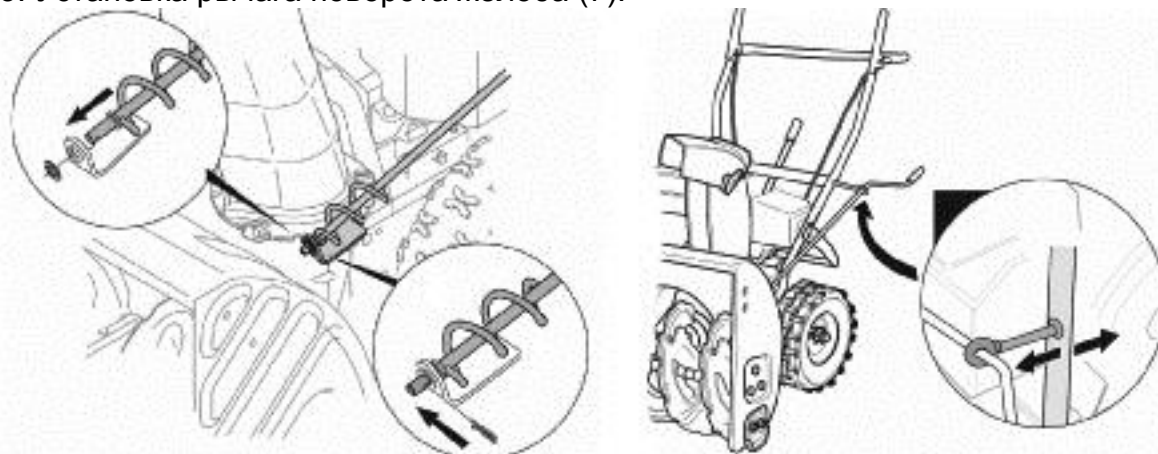
При помощи четырех болтов закрепите на корпусе снегоуборщика рукоятку управления (8), в моделях SGC 3000, SGC 4000, SGC 4000B, SGC 4000E, SGC 4800B, SGC 4800E, SGC 6000, SGC 8100 и SGC 8100C рукоятка управления состоит из двух частей. Присоедините вначале нижнюю часть рукоятки (8) к корпусу снегоуборщика, далее присоедините часть рукоятку с панелью.

2. Установка желоба для выброса снега (4)

Желоб (4) крепится к снегоуборщику при помощи винтов крепления. Установите скобу внутрь желоба. Скоба служит защитой. В моделях SGC 6000, SGC 8100 и SGC 8100C имеется рычаг (13), который регулирует наклон отражателя (5)



### 3. Установка рычага поворота желоба (7).



Рычаг для поворота желоба (7) крепится на корпусе при помощи шплинта, на рукоятке управления при помощи кронштейна (8).

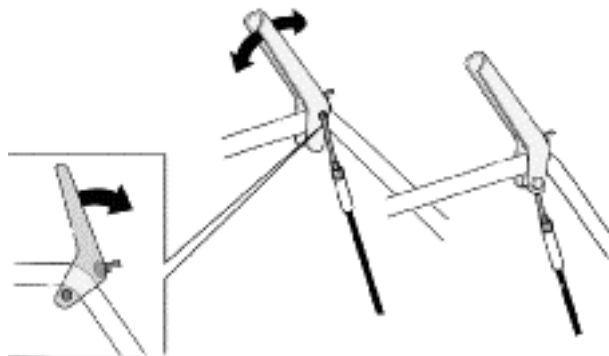
Также возможно другое крепление рычага поворота желоба для моделей SGC 4800B, SGC 4800E, и SGC 8100. Вставить рычаг в отверстие в панели, затем закрепить в отверстии шарнира шплинтом.

### 4. Установка рычага переключения скоростей (3).

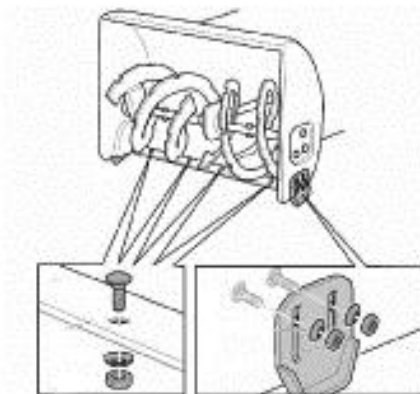
Рычаг пропустить в отверстие, расположенное на плате, закрепленной на рукоятке управления (8). Закрепить рычаг на корпусе к трубке при помощи двух болтов и гаек.

### 5. Установка тросиков привода шнека и привода колес.

В отверстие на рычагах (1) и (2) установите Z-образные концы пальцев и закрутите на них втулки тросиков привода колес (1) и привода шнека (2).



### 6. Регулировка ограничительных башмаков (10).



Отрегулируйте положение ограничительных башмаков (10) так, чтобы шнек(9) не касался очищаемой поверхности. При регулировке учитывайте то, на

какой поверхности будет использоваться снегоуборщик. На неровных и нетвердых поверхностях устанавливайте максимальную высоту, на твердых и ровных - минимальную.

Снегоуборщик SGC 8100C имеет рычаг установки высоты шнека. Три положения: транспортное или уборка неровных поверхностей, рыхлый снег или рабочее положение при свежеснежавшем снеге и плотный снег, уборка слежавшегося снега.



**ВАЖНО:** Если ограничительные башмаки (10) будут отрегулированы так, что шнек (9) будет касаться очищаемой поверхности, то это приведет не только к быстрому износу шнека (9), но и износу ходовой части снегоуборщика.

**ВНИМАНИЕ!** Используйте только оригинальные срезные болты для крепления шнека на валу. Запасные болты идут в комплекте.

Использование неоригинальных болтов ведет к повреждению редуктора и потере гарантии на снегоуборщик.

## 5. РАСШИФРОВКА НАКЛЕЕК



- перед использованием читать паспорт



- рычаг привода шнека



- подсос топлива



- опасность получения травм вращающимися частями снегоуборщика



- рычаг дроссельной заслонки



- не производить очистку шнека руками



- рычаг привода колес



- опасность получения травм снегом или твердыми предметами, вылетающими из желоба



- не прикасаться к вращающимся частям снегоуборщика во время работы



- не прикасаться к вращающимся частям снегоуборщика во время работы



- рычаг управления воздушной заслонкой



- кран подачи топлива



- знак соответствия продукции германским стандартам качества и безопасности.



## 6. ПОДГОТОВКА К ЭКСПЛУАТАЦИИ



**Внимание!** Двигатель поставляется без бензина и масла.

Залейте масло в картер двигателя, используйте минеральное масло 5w30 0,6 л.

Проверьте уровень масла перед пуском двигателя, используя щуп.

Редуктор уже заправлен смазкой, необходимо через каждые 25 часов работы добавлять по 20-30 грамм смазки (Литол 24 или аналог).

Проверьте давление в шинах, должно быть приблизительно 1,6-1,8 бар.

Залейте в бак бензин, используйте АИ-92.

Отрегулируйте ограничительные башмаки.

Отрегулируйте рычаги привода колес и шнека.

Смазать все вращающиеся и движущиеся элементы снегоуборщика машинным маслом, добавьте немного масла на поворотный узел желоба (4).

## 7. ЗАПУСК ДВИГАТЕЛЯ

Откройте топливный кран, расположенный под воздушной заслонкой, и переведите выключатель в положение (вкл).

Закройте воздушную заслонку, если двигатель холодный.

Установите рычаг управления дроссельной заслонкой вправо, в положение «Заяц».

У всех моделей имеется праймер (резиновый клапан подкачки топлива). Нажмите праймер 3-4 раза.

Потяните за шнур стартера пока не почувствуете сопротивление, затем резко дерните за шнур так, чтобы двигатель завелся. Не отпускайте шнур резко, придерживайте его руками.

Откройте воздушную заслонку, когда двигатель нагреется.

Не работайте со снегоуборщиком при холодном двигателе.



## 8. ПЕРЕКЛЮЧЕНИЕ СКОРОСТЕЙ

При переключении скоростей необходимо отпускать рычаги привода шнека и привода колес.

**ВНИМАНИЕ!** Не рекомендуется длительное использование снегоуборщика на пониженных передачах.

**ВНИМАНИЕ!** Модель SGC 8100C на гусеницах имеет специальные рычаги для поворота снегоуборщика (14). При зажатии правого рычага снегоуборщик поворачивает вправо, при зажатии левого рычага соответственно влево.

## 9. ВЫКЛЮЧЕНИЕ

При выключении снегоуборщика, вначале отпустите рычаг привода колес (1), затем рычаг привода шнека (2). Чтобы двигатель не замерз, оставьте его работающим еще на 5 минут после окончания уборки. Таким образом лишняя влага исчезнет и в следующее использование двигатель запустить будет легче.

Остановка двигателя производится переключением выключателя в положение (выкл.).

## 10. ЧИСТКА СНЕГОУБОРЩИКА



**Внимание!** Все мероприятия по чистке снегоуборщика производятся при выключенном двигателе.

После работы снегоуборщик необходимо почистить. Для очистки шнека и желоба используйте щетку. Также для очистки снегоуборщика можно использовать струю воды под давлением. После этого дать ему высохнуть. Отчистите двигатель щёткой или ветошью.

## 11. ХРАНЕНИЕ



**Внимание!** Опасность взрыва при воспламенении паров бензина.

Если снегоуборщик не планируется использовать более одного месяца или после окончания сезона следует:

1. Слить бензин из топливного бака в канистру.
2. Слить масло из картера двигателя.
3. Очистить снегоуборщик.
4. Протереть металлические части масляной тканью.
5. Вывернуть свечу зажигания.
6. Залить в свечное отверстие немного машинного масла и, прикрыв отверстие, несколько раз медленно провернуть коленчатый вал двигателя, используя рукоятку шнура стартера.
7. Установить свечу зажигания, не надевая колпачка высоковольтного кабеля к свече зажигания.
8. Замените смазку в редукторе.
9. Накройте снегоуборщик и поместите на ровную поверхность в сухое и чистое помещение.

Запрещается транспортировка и хранение двигателя с маслом не в горизонтальном положении.

## 12. ОБСЛУЖИВАНИЕ ДВИГАТЕЛЯ

| Интервал                                    | Перед каждым использованием | Каждые 25 часов работы | Каждые 50 часов работы | Ежегодно, при необходимости |
|---|-----------------------------|------------------------|------------------------|-----------------------------|
| Проверка уровня масла в двигателе           | X                           |                        |                        |                             |
| Замена масла в двигателе                    |                             | X                      |                        |                             |
| Отчистка воздушного фильтра                 |                             | X                      |                        |                             |
| Запрессовка смазки в редуктор шнека         |                             | X                      |                        |                             |
| Чистка свечи зажигания и регулировка зазора |                             | X                      |                        |                             |
| Регулировка толкателей клапана              |                             |                        |                        | ***                         |
| Удаление нагара с цилиндра, поршня          |                             |                        |                        | ***                         |

\*\*\*Производится в специализированном сервисном центре.

### 13. ВОЗМОЖНЫЕ НЕИСПРАВНОСТИ И СПОСОБЫ ИХ УСТРАНЕНИЯ

| Неисправность                    | Причина   | Метод устранения  |
|----------------------------------|---|---|
| Двигатель не запускается         | В топливном баке нет бензина                    | Залейте в бак чистый и свежий бензин  |
|                                  | Старый бензин                                   | Слейте старый и залейте в бак чистый и свежий бензин  |
|                                  | Закрыт топливный кран                           |   |
|                                  | Высоковольтный провод не подсоединен к свече    | Наденьте колпачок высоковольтного кабеля на свечу   |
|                                  | Неправильное положение воздушной заслонки       | Повернув рычаг закройте воздушную заслонку.   |
| Двигатель работает неравномерно  | Плохой контакт на свече зажигания               | Надежно закрепите высоковольтный кабель   |
|                                  | Плохой бензин, вода и грязь в топливной системе | Слейте старый и залейте в бак чистый и свежий бензин  |
|                                  | Грязный воздушный фильтр                        | Очистить или заменить воздушный фильтр  |
| Снегоуборщик не движется         | Трос включения привода колес порвался           | Замените трос   |
|                                  | Трос включения привода колес не отрегулирован   | Отрегулируйте трос привода колес  |
|                                  | Прокол колеса (шины).                           | Замените колесо (шину).   |
| Снегоуборщик не выбрасывает снег | Желоб для выброса снега забился                 | Заглушите двигатель, снимите контакт со свечи зажигания. Очистите желоб и внутреннюю часть снегозаборника |
|                                  | Трос включения привода шнека не отрегулирован   | Отрегулируйте трос привода шнека  |
| Переключение передач затруднено  | Трос включения привода колес не отрегулирован   | Отрегулируйте трос привода колес  |
|                                  | На элементах системы привода образовался лед    | Удалите образовавшийся лед  |
| Повышенная вибрация              | Произошла деформация шнека                      | Замену шнека производить в уполномоченном сервисном центре  |
|                                  | Ослабли крепежи                                 | Заглушите двигатель, снимите контакт со свечи зажигания и затяните все крепежные элементы                 |

Представленная документация содержит минимально необходимые сведения для применения изделия. Предприятие-изготовитель вправе вносить в конструкцию усовершенствования, не изменяющие правила и условия эксплуатации, без отражения их в эксплуатационной документации. Дата производства отражена в серийном номере устройства (первые четыре цифры после точки, в формате гтмм). Все замечания и вопросы по поводу информации, приведенной в документации, направлять по указанному адресу электронной почты.

## 14. СЕРВИС-ЦЕНТР

- **Абакан**, Молодежный квартал, 12/а, тел.: 8 (3902) 26-30-10, +7 908 326-30-10
- **Астрахань**, ул. Рыбинская, д.11, тел.: 8 (8512) 42-93-77.
- **Армавир**, ул. Карла Либкнехта, д.68/5, тел.: +7 962 855-40-18.
- **Архангельск**, Окружное шоссе, д.6, тел.: 8 (8182) 42-05-10.
- **Барнаул**, пр. Базовый, д.7, тел: 8 (3852) 57-09-55, 50-53-48.
- **Белгород**, ул. Константина Заслонова, д. 92, тел: 8 (4722) 217-585.
- **Братск**, Пром.зона БЛПК, п 27030101, офис 26, тел: +7 914 939-23-72.
- **Брянск**, ул. 2-ая Почепская, д. 34А, тел: 8 (4832) 58-01-73.
- **Великий Новгород**, ул. 3-я Сенная, д.2А, тел: 8 (8162) 940-035.
- **Владивосток**, ул. Снеговая, д.119, тел: +7 904 624-03-29.
- **Владимир**, ул. Гастелло, д.8 А, тел: 8 (4922) 77-91-31, 8 (4922) 44-40-84.
- **Волгоград**, проспект Ленина д.69 "А" первый этаж, тел.: 8 (8442) 73-49-02, 72-83-15.
- **Вологда**, ул. Гончарная 4А; т.+7 981 507-24-12.
- **Воронеж**, ул. Электросигнальная, д.17, тел: 8 (473) 261-10-34.
- **Дзержинск**, ул. Красноармейская, д.15е, оф.21 тел: 8 (8313) 39-79-89.
- **Екатеринбург**, ул. Бисертская, 145, офис 6, тел.: 8 (343) 287-97-25.
- **Иваново**, ул. Спартака, д.13, тел: +7 920 342-21-10.
- **Иркутск**, ул. Тракторная, д.28, тел: +7 908 660-41-57.
- **Казань**, ул. Поперечно-Авангардная, д.15, тел: 8 (843) 278-49-02.
- **Калининград**, ул. Железнодорожная, д.12, тел: 8 (4012) 76-36-09.
- **Калуга**, пер. Сельский, д.2А, тел: 8 (4842) 70-45-14,+7 902 391-89-08.
- **Кемерово**, ул. Радищева, д.2/3, тел: 8 (3842) 33-61-75.
- **Киров**, ул. Потребкооперации, д.17, тел: 8 (8332) 21-42-71, 21-71-41.
- **Кострома**, ул. Костромская, д. 101, тел: 8 (4942) 46-73-76.
- **Краснодар**, ул. Грибоедова, д.4, литер "Ю", тел: +7 989 198-54-35.
- **Краснодар**, ул. Темрюкская, д.58, тел: 8 (861) 222-56-58, 210-11-19.
- **Красноярск**, ул. Северное шоссе, 7а, тел: 8 (391) 293-56-69.
- **Курган**, ул. Омская, д.171Б, тел: 8 (3522) 630-925, 630-924.
- **Курск**, ул. 50 лет Октября, д.126 А. Тел.: 8 (4712) 36-04-46
- **Липецк**, ул. Парковая, стр.1, тел: 8 (4742) 43-19-22.
- **Магнитогорск**, ул. Вокзальная, д.100, тел: 8 (3519) 22-04-09, +7 919 342-82-12.
- **Москва**, ул. Нагатинская, д.16 Б, тел: 8 (499) 584-44-90.
- **Москва**, Ильменский проезд, д. 9А, стр. 1, тел.: 8 (495) 968-85-70.
- **Москва**, Сигнальный проезд 16, строение 3, корпус 4, офис 105, тел.: +7 906 066-03-46.
- **Москва**, ул. Никопольская, д.6, стр.2, тел.: 8 (495) 646-41-41, +7 926 111-27-31.
- **Мурманск**, ул. Домостроительная, д. 6, (территория ОАО "Хладокомбинат"), тел.: 8 (8152) 62-77-39, +7 960 020-46-59, +7 960 020-46-83.
- **Набережные Челны**, Мензелинский тракт, д.52, склад 6 тел 8 (8552) 250-222.
- **Нижний Новгород**, ул. Вятская, д.41, тел: 8 (831) 437-17-85 (сервисный центр), 8 (831) 437-17-04 (офис).
- **Нижний Тагил**, ул. Индустриальная, д.35, стр.1, тел.: 8 (3435) 49-56-67
- **Новокузнецк**, ул. Щорса, д.15, тел: 8 (3843) 20-00-77.
- **Новосибирск**, ул. Даргомыжского, д.13, этаж 1, помещение 2 (правое крыло), тел. офис: 8 (383) 373-27-94, 373-27-95, тел. сервис: 8 (383) 373-27-96.
- **Омск**, ул. 20 лет РККА, д.300/3, тел: 8 (3812) 38-18-62, 21-98-18, 21-98-26.
- **Оренбург**, пр. Бр.Коростелевых, д.163, тел: 8 (3532) 48-64-90.
- **Орёл**, пер. Силикатный, д.1, тел: 8 (4862) 46-97-00.
- **Орск**, ул. Союзная, д.3, строение В8, склад 3, тел: 8 (3537) 20-30-35.
- **Пенза**, ул. Измайлова, д.17а, тел: 8 (8412) 56-23-16, 66-01-88.
- **Пермь**, ул. Левченко, д.1, лит.Л тел.: +7 952 319-03-90.
- **Псков**, ул. Новгородская, д.13, тел.: 8 (8112) 700-181.

- **Пятигорск**, Черкесское шоссе, д.6, тел: +7 968 279-279-1, 8 (8793) 31-75-39.
- **Ростов-на-Дону**, ул. Вавилова, д.62 А/1, склад №11, тел: +7 928 279-82-34, 8 (863) 310-89-82.
- **Рязань**, ул. Зубковой, д. 8а (завод Точинвест), 3 этаж, офис 6, тел.: 8 (4912) 30-13-22.
- **Самара**, ул. Авиационная, д.1 лит.А, офис 45, тел: 8 (846) 207-39-08.
- **Санкт-Петербург**, ул. Минеральная, д. 31, лит В, тел: 8 (812) 384-66-37.
- **Санкт-Петербург**, ул. Автобусная, д. 6В, тел: 8 (812) 309-73-78.
- **Саранск**, ул. Пролетарская, д.130, база Комбината "Сура", тел.: 8 (8342) 22-28-39
- **Саратов**, ул. Пензенская, д.2, тел: 8 (8452) 97-00-45, 8 (8452) 948-777.
- **Симферополь**, ул. Западная, д.2, тел: +7 978 091-19-58.
- **Смоленск**, ул. Кашена, д.23, тел: 8 (4812) 33-94-96, 8 (4812) 33-94-95.
- **Сочи**, ул. Гастелло, д.23А, тел: 8 (8622) 46-02-37.
- **Ставрополь**, ул. Коломийцева, д. 46, тел.: +7 961 455-04-64, 8 (8652) 500-727, 500-726.
- **Стерлитамак**, ул. Западная, д.18, литер А тел.: 8 (3473) 333-707.
- **Сургут**, ул. Базовая, д. 20, тел.: 8 (3462) 310-897, +7 963 492-28-97.
- **Тамбов**, Успенская площадь, д.1, тел: 8 (4752) 72-88-08, +7 964 130-85-73.
- **Тверь**, пр-т. 50 лет Октября, д.15б, тел: 8 (4822) 35-17-40.
- **Томск**, ул. Добролюбова, д.10, стр.3 тел: +7 952 801-05-17.
- **Тольятти**, ул. Коммунальная, д.23, стр.2 тел: 8 (8482) 270-278.
- **Тула**, Ханинский проезд, д. 25, тел: 8 (4872) 38-53-44 / 37-67-45.
- **Тюмень**, ул. Судостроителей, д.16, тел: 8 (3452) 69-62-20.
- **Удмуртская Республика**, Завьяловский р-н, д. Пирогово, ул. Торговая, д.12, тел: 8 (3412) 57-60-21 / 62-33-11.
- **Улан-Удэ**, ул.502км. д.160 оф 14. Тел. офис: 8 (3012) 46-77-28; тел. СЦ: +7 983 436-39-31.
- **Ульяновск**, ул. Урицкого, д.25/1, склад №2, тел: 8 (8422) 27-06-30, 27-06-31.
- **Уфа**, ул. Кузнецовский затон, д.20, тел.: 8 (347) 246-28-43.
- **Хабаровск**, ул. Индустриальная, д. 8а, тел: 8 (4212) 54-44-68.
- **Чебоксары**, Базовый проезд, д.15, тел: 8 (8352) 49-63-99, 21-41-75.
- **Челябинск**, ул. Морская, д.6, тел: 8 (351) 222-43-15, 222-43-16.
- **Череповец**, ул. Архангельская, д. 47, склад №10, тел: +7 911 517-87-92.
- **Шахты**, Ростовская область, пер. Сквозной, д. 86а, тел: 8 (8636) 23-79-06, 25-43-19.
- **Ярославль**, Пр-кт Октября, д.87а, тел: 8 (4852) 66-32-20, 8 (4852) 67-20-32.
- **Казахстан, г. Алматы**, Илийский тракт, 29, тел: (727) 225 47 45, 225 47 46.
- **Казахстан, г. Астана**, ул. Циолковского 4, оф 306 тел +7 (717) 254 16 24.
- **Казахстан, г. Караганда**, ул. Молокова 82, тел: (7212) 91-28-76.
- **Казахстан, г. Шымкент**, ул. Толе би 26, корп.1, офис 206 тел: (7252) 53-72-67.

Дополнительную информацию о порядке и месте проведения технического обслуживания и ремонта можно получить в службе технической поддержки и у организации-продавца

**СВИДЕТЕЛЬСТВО О ПРИЕМКЕ**

Снегоуборщик "Huter" серии SGC \_\_\_\_\_

№ \_\_\_\_\_

признан годным для эксплуатации

Дата продажи \_\_\_\_\_

Я покупатель/представитель фирмы \_\_\_\_\_

С условиями эксплуатации ознакомлен \_\_\_\_\_

**ГАРАНТИЙНЫЙ ТАЛОН**  
Описание дефекта, № прибора

\_\_\_\_\_  
\_\_\_\_\_  
\_\_\_\_\_  
\_\_\_\_\_  
\_\_\_\_\_  
\_\_\_\_\_  
\_\_\_\_\_  
\_\_\_\_\_

М.П.

\_\_\_\_\_  
\_\_\_\_\_

**ГАРАНТИЙНЫЙ ТАЛОН**  
Описание дефекта, № прибора

\_\_\_\_\_  
\_\_\_\_\_  
\_\_\_\_\_  
\_\_\_\_\_  
\_\_\_\_\_  
\_\_\_\_\_  
\_\_\_\_\_  
\_\_\_\_\_

М.П.

\_\_\_\_\_  
\_\_\_\_\_

**ГАРАНТИЙНЫЙ ТАЛОН**  
Описание дефекта, № прибора

\_\_\_\_\_  
\_\_\_\_\_  
\_\_\_\_\_  
\_\_\_\_\_  
\_\_\_\_\_  
\_\_\_\_\_  
\_\_\_\_\_  
\_\_\_\_\_

М.П.

\_\_\_\_\_  
\_\_\_\_\_

Дорогой покупатель!

Мы выражаем Вам огромную признательность за Ваш выбор. Мы сделали все возможное, чтобы данное изделие удовлетворяло Вашим запросам, а качество соответствовало лучшим мировым образцам.

Компания производитель устанавливает официальный срок службы на снегоборщик 5 лет, при условии соблюдения правил эксплуатации.

Гарантийный срок эксплуатации снегоборщика "Huter" - 1 год. Моментом начала эксплуатации считается дата, указанная Организацией-продавцом в гарантийном талоне.

## ГАРАНТИЙНЫЕ ОБЯЗАТЕЛЬСТВА

•Изготовитель гарантирует работу снегоборщика на протяжении одного года со дня продажи.

•Гарантийный ремонт не производится при нарушении требований, указанных в паспорте и нарушении гарантийной пломбы (наклейки).

•Гарантия не распространяется на следующие расходные материалы и комплектующие снегоборщика: срезные болты, фильтр воздушный, фильтр топливный, резиновое фрикционное кольцо, свеча зажигания, ремень привода колес, ремень привода шнека, колесо, фара, аккумуляторная батарея, желоб для выброса снега.

•Гарантийный ремонт производится при наличии печати фирмы, даты продажи и подписи продавца.

•При отсутствии печати фирмы-продавца, даты продажи или подписи продавца гарантийный срок исчисляется с даты изготовления.

•Гарантийный ремонт производится при наличии и полном совпадении серийных номеров на устройстве и в паспорте.

ВЫПОЛНЕННЫЕ РАБОТЫ

\_\_\_\_\_  
\_\_\_\_\_  
\_\_\_\_\_  
\_\_\_\_\_  
\_\_\_\_\_

Наименование мастерской

\_\_\_\_\_  
\_\_\_\_\_

М.П.

\_\_\_\_\_  
\_\_\_\_\_

ВЫПОЛНЕННЫЕ РАБОТЫ

\_\_\_\_\_  
\_\_\_\_\_  
\_\_\_\_\_  
\_\_\_\_\_  
\_\_\_\_\_

Наименование мастерской

\_\_\_\_\_  
\_\_\_\_\_

М.П.

\_\_\_\_\_  
\_\_\_\_\_

ВЫПОЛНЕННЫЕ РАБОТЫ

\_\_\_\_\_  
\_\_\_\_\_  
\_\_\_\_\_  
\_\_\_\_\_  
\_\_\_\_\_

Наименование мастерской

\_\_\_\_\_  
\_\_\_\_\_

М.П.

\_\_\_\_\_  
\_\_\_\_\_



Изготовитель (импортер):  
«Хютер Техник ГмбХ»  
Потсдамерштрассе 92, 10785, Берлин, Германия  
Сделано в КНР