

Категорически запрещается производить подтягивание деталей или какой-либо другой ремонт, если редуктор находится под давлением газа.

Категорически запрещается эксплуатация редуктора без входного фильтра.

Правила эксплуатации

Перед присоединением редуктора к баллону внешним осмотром убедитесь в исправности установленных на редукторе манометров, прокладки и наличия фильтра во входном штуцере. Фильтр входной должен быть плотно поджат штуцером фильтра.

Проверьте редуктор на самотек. Для этого: присоедините редуктор к вентилю баллона и подайте давление на вход редуктора, открыв баллонный вентиль. Выверните маховичок (винт регулирующий), освободив пружину. Обмыльте отверстие выходного штуцера. Рост пузырьков газа не допускается.

После этого заглушите выходной штуцер редуктора. Маховичком (винтом регулирующим) установите рабочее давление, и обмыливанием проверьте герметичность соединений (рост пузырьков газа не допускается).

Периодически не реже одного раза в квартал, перед началом работы производите принудительную продувку предохранительного клапана 2 – 3 раза.

В связи с явлением релаксации необходимо перед запуском в работу, а также не реже одного раза в три месяца проверять герметичность сопряжения манометров, предохранительного клапана и прокладок с корпусом редуктора. При нарушении герметичности необходимо подтянуть резьбовые соединения.

При любой неисправности немедленно закройте запорный вентиль, выпустите из редуктора газ и устраните неисправность.

После окончания работы закройте вентиль баллона и выверните маховичок (винт) редуктора до освобождения нажимной пружины.

Ремонт редуктора, связанный с частичной или полной его разборкой, должен производиться лицами, назначенными администрацией и прошедшими обучение ремонту газосварочной аппаратуры. При ремонте рекомендуем использовать запасные части нашего производства.

Свидетельство о приемке

Редуктор баллонный газовый одноступенчатый

БАРО-50-4 (завод. код 014421)	БАРО-5МГ (завод. код 014001)
БАЗО-50-4 (завод. код 014521)	БАЗО-5МГ (завод. код 014101)
БГО-50-4 (завод. код 014621)	БГО-5МГ (завод. код 014201)
БВЗО-50-4 (завод. код 014701)	БВЗО-5МГ (завод. код 014711)

соответствует требованиям ТУ 3645-026-00220531-95 или ТУ 3645-032-00220531-97, испытан и признан годным к эксплуатации.

Дата выпуска _____

Отметка ОТК приемки _____

Гарантии изготовителя

Изготовитель гарантирует ответственность редуктора требованиям ГОСТ 13861, ТУ 3645-026-00220531-95 или ТУ 3645-032-00220531-97 при соблюдении потребителем условий эксплуатации, транспортирования и хранения.

Гарантийный срок 12 месяцев со дня ввода в эксплуатацию, но не более 18 месяцев со дня выпуска изделия.

Разраб. 12.02.14



БАМЗ

ОАО «АЗА»

Алтайский завод агрегатов

(Торговая марка БАМЗ)

656008, Россия, г. Барнаул, ул. Гоголя, 187

http://www.bamz.su e-mail: bamz@gmx.net

Тел-факс (8-385-2) 28-59-95 (-91, -92, -94)



Редукторы баллонные газовые одноступенчатые БАРО-50-4, БАЗО-50-4, БГО-50-4, БВЗО-50-4

и малогабаритные

БАРО-5МГ, БАЗО-5МГ, БГО-5МГ, БВЗО-5МГ

Паспорт 36 4571 ПС

Благодарим Вас за выбор изделия марки нашего завода.

Пожалуйста, перед началом эксплуатации изучите внимательно данный паспорт.

Назначение

Редукторы баллонные газовые одноступенчатые предназначены для понижения давления газа, поступающего из баллона, и автоматического поддержания заданного рабочего давления.

Редукторы выпускаются для газов:

аргона – БАРО-50-4, БАРО-5МГ;	гелия – БГО-50-4, БГО-5МГ.
азота – БАЗО-50-4, БАЗО-5МГ;	сжатого воздуха - БВЗО-50-4, БВЗО-5МГ;
Редукторы изготавливаются по ТУ 3645-026-00220531-95 или ТУ 3645-032-00220531-97.	

Для редукторов устанавливается вид климатического исполнения УХЛ по ГОСТ 15150, но для работы в интервале температур от минус 25°С до плюс 50°С.

Редукторы имеют сертификат соответствия требованиям технического регламента О безопасности машин и оборудования С-РУ. АГ 88. В.41872, выданный ООО «Проксима» (11682, г. Москва, ул. Шипиловская, д. 64, корп.1) со сроком действия с 14.02.2013 по 13.02.2018.

Редукторы БАРО-50-4, БАЗО-50-4, БГО-50-4 имеют разрешение на применение № РРС 00-36684 Федеральной службы по экологическому и атомному надзору.

Комплектность

Редуктор в собранном виде	1
Прокладка входного штуцера	1
Паспорт	1

Примечание. Допускается прикладывать отдельно (в общей упаковке) ниппель, гайку и регулирующий винт.

Основные параметры и размеры

Наименование параметров	БАРО-50-4	БАЗО-50-4	БГО-50-4	БВЗО-50-4	БАРО-5МГ	БАЗО-5МГ	БГО-5МГ	БВЗО-5МГ
Код изделия	014421	014521	014621	014701	014001	014101	014201	014711
Нормативная документация	ТУ 3645-026-00220531-95				ТУ 3645-032-00220531-97			
Наибольшая пропускная способность, м ³ /ч	50				5			
Наибольшее давление газа на входе, МПа (кгс/см ²)	20 (200)							
Наибольшее рабочее давление газа, МПа (кгс/см ²)	1,25 (12,5)				0,35 (3,5)			
Габаритные размеры, мм, не более	170x140x155				170x140x140			
Масса, кг, не более	1,5				1,2			

Драгоценные металлы в изделии не применяются

Устройство и принцип работы

Принципиальное устройство редукторов и способ присоединения их к источнику питания газом показаны на рисунке.

Понижение давления газа в редукторе происходит путем одноступенчатого расширения его при прохождении через зазор между седлом и клапаном в камеру рабочего давления. Газ, пройдя входной фильтр и фильтр перед седлом, попадает в камеру А высокого давления. При вращении регулирующего маховичка (винта) по часовой стрелке усилие нажимной пружины передается через мембрану и толкатель на редуцирующий клапан. Последний, перемещаясь, открывает проход газу через образовавшийся зазор между клапаном и седлом в камеру рабочего давления В.

Редукторы комплектуются двумя манометрами, контролирующими давление на входе и в камере рабочего давления.

Манометры, установленные на редукторы, используемые в газовой сварке резке, пайке и аналогичных процессах, не поверяются.

На редукторы могут быть установлены другие показывающие приборы или устройства для определения давления соответствующего газа.

В корпусе редуктора установлен предохранительный клапан, отрегулированный на начало выпуска газа при давлении не менее:

1,63 МПа (16,3 кгс/см ²)	для БАРО-50-4, БАЗО-50-4, БГО-50-4, БВЗО-50-4
0,85 МПа (8,5 кгс/см ²)	для БАРО-5МГ, БАЗО-5МГ, БГО-5МГ, БВЗО-5МГ

Отбор газа осуществляется через ниппель, к которому присоединяется резиновая или металлическая шланг.

Заводом постоянно ведется работа по усовершенствованию конструкции редуктора, поэтому некоторые конструктивные изменения, в том числе по диапазону регулировки предохранительного клапана, могут быть не отражены в настоящем паспорте.

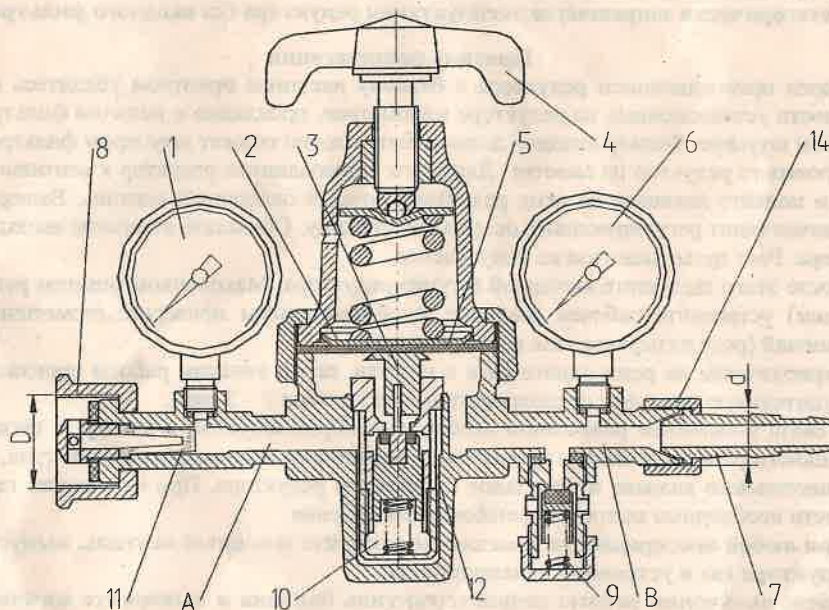


Рис Редукторы баллонные газовые одноступенчатые.

1, 6 – манометры; 2 – диск нажимной; 3 – толкатель; 4 – маховичок (винт регулирующий); 5 – мембрана; 7 – ниппель; 8, 14 – гайки; 9 – клапан предохранительный; 10 – узел редуцирующий; 11, 12 – фильтры.

А – камера высокого давления; В – камера рабочего давления;

Присоединение редукторов D – резьба G 3/4 – В; d – М16х1,5;

Указание мер безопасности

При эксплуатации редуктора соблюдайте «Межотраслевые правила по охране труда при производстве ацетилена, кислорода, процессе напыления и газопламенной обработке металлов: ПОТ РМ-019-2001», «Межотраслевые правила по охране труда при электро- и газосварочных работах. ПОТ РМ-020-2001», «Правила безопасности в газовом хозяйстве» и ГОСТ 12.2.008.

Регулирующий маховичок (винт) перед открыванием вентиля баллона выверните до полного освобождения нажимной пружины.

Запрещается быстрое открывание вентиля баллона при подаче газа в редуктор.

Присоединительные элементы редуктора и вентиля баллона должны быть чистыми, не иметь следов масел и жиров, а так же не иметь никаких повреждений.

Материалы, используемые в конструкции, обладают стойкостью в среде газа, для которого предназначены редукторы.