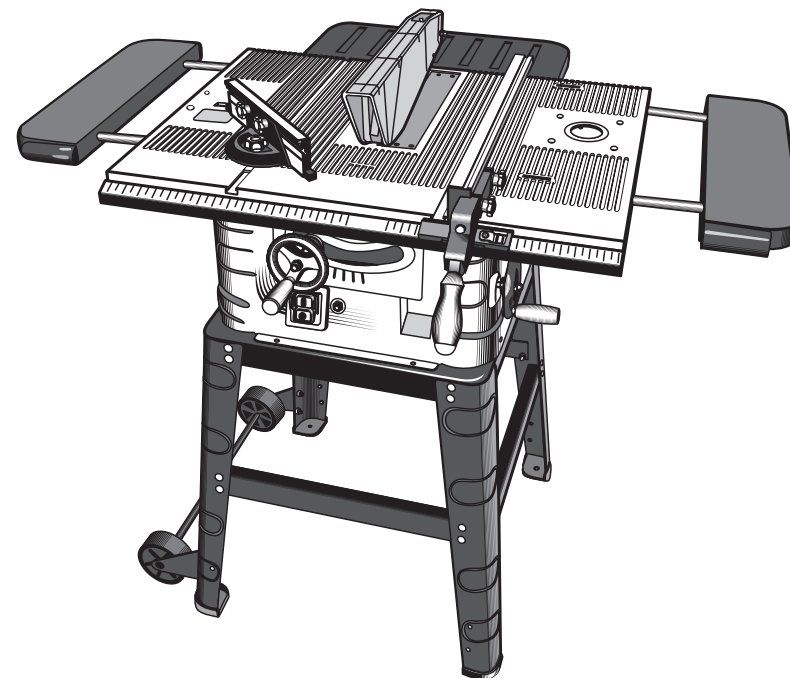




Информация о модели
на официальном сайте «ЗУБР»:



ЗПДС-255-1600С



www.zubr.ru



АО «ЗУБР ОВК» РОССИЯ, 141002, Московская область, г. Мытищи 2, а/я 36

Производитель оставляет за собой право вносить изменения в характеристики изделия без предварительного уведомления. Приведенные иллюстрации не являются обязательными. Ответственность за опечатки исключается.

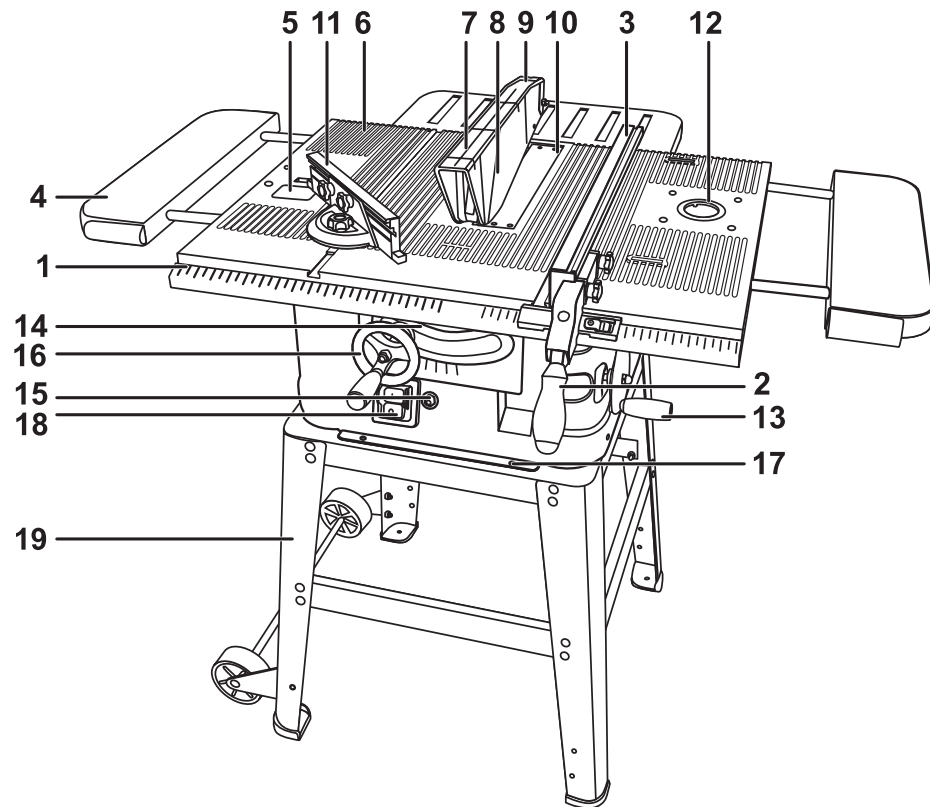
«ЗУБР ОВК» ЖШҚ РЕСЕЙ, Мәскеу облысы, Мытищи қаласы 2, п/ж 36

Өндіруші алдынала ескертусіз құралдың мінездемесіне өзгертулерді қабылдауға құқылы. Көрсетілген суретте міндетті болып табылмайды. Жазбадағы жіберілген қателіктер жауапкершілікке тартылмайды

Руководство по эксплуатации

Пила настольная дисковая

ЗПДС-255-1600С



Адреса производств ОКБ ЗУБР ВОСТОК:
А. Тайвань, Тайчунг, Дали, ул. Хуанхо, 97; Б. КНР, Шанхай, ул. Хонг'чао, 808;
В. Китай, Чжэцзян, Данту Хай энд Нью Технолоджи Индастри Парк.
Конкретный адрес производства – см. техническую наклейку на изделии.

Уважаемый покупатель!

При покупке изделия:

- ▶ требуйте проверки его исправности путем пробного включения, а также комплектности согласно комплекту поставки;
- ▶ убедитесь, что гарантийный талон оформлен должным образом и содержит серийный номер изделия, дату продажи, штамп магазина и подпись продавца.

Перед первым включением изделия внимательно изучите настоящее руководство по эксплуатации и строго выполняйте содержащиеся в нем требования. Только так Вы сможете научиться правильно обращаться с изделием и избежите ошибок и опасных ситуаций. Храните данное руководство в течение всего срока службы Вашего изделия.

Помните! Изделие является источником повышенной травматической опасности.

⚠ ВНИМАНИЕ

Отдельные части изделия во время работы нагреваются и прикосновение к ним может вызвать ожог.

Применение изделия в промышленных и промышленных объемах, в условиях высокой интенсивности работ и сверхтяжелых нагрузок, снижает срок службы изделия.

Назначение и область применения

Пила настольная дисковая предназначена для пиления заготовок из дерева под различными углами, а также под наклоном. Также возможна установка лобзика и фрезера.

Внимательно изучите настоящее руководство по эксплуатации, в том числе раздел «Инструкции по безопасности» и Приложение «Общие инструкции по безопасности». Только так Вы сможете научиться правильно обращаться с изделием и избежите ошибок и опасных ситуаций.

Изделие предназначено для непродолжительных работ при нагрузках средней интенсивности в районах с умеренным климатом с характерной температурой от -10 до +40°C, относительной влажностью воздуха не более 80% и отсутствием прямого воздействия атмосферных осадков и чрезмерной запыленности воздуха.

Изделие соответствует требованиям:

- ▶ Технического регламента Таможенного союза ТР ТС 004 / 2011 «О безопасности низковольтного оборудования» ст. 4, абзацы 1-5, 9;
- ▶ ТР ТС 020/2011 «Электромагнитная совместимость технических средств» ст. 4, абзацы 2, 3.

Настоящее руководство содержит самые полные сведения и требования, необходимые и достаточные для надежной, эффективной и безопасной эксплуатации изделия.

В связи с продолжением работы по совершенствованию изделия, производитель оставляет за собой право вносить в его конструкцию незначительные изменения, не отраженные в настоящем руководстве и не влияющие на эффективную и безопасную работу изделия.

Технические характеристики

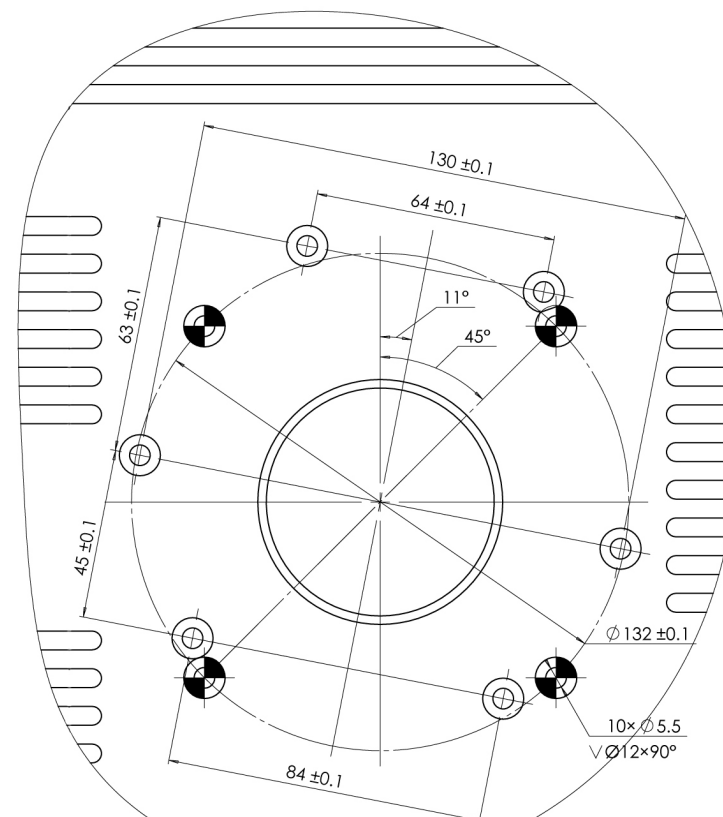
Артикул	ЗПДС-255-1600С
Номинальное напряжение, В/Гц	220/50
Номинальная мощность, Вт	1600
Номинальная частота вращения, мин ⁻¹	4500
Диаметр пильного диска, мм	255
Посадочный диаметр диска, мм	30
Максимальная глубина пиления, мм:	наклон 90° – 80 наклон 45° – 55
Диапазон вертикального хода диска, мм	0–80
Диапазон углов наклона пильного диска, град	0–45
Диаметр пылеотводного патрубка, мм	30
Размер стола, мм	725 x 499
Размеры удлинительных столов, мм:	левый/правый – 440x125 задний – 460x125
Лазерный указатель места реза	есть
Уровень звукового давления (к=3), дБ	91
Уровень звуковой мощности (к=3), дБ	100
Среднеквадратичное виброускорение (к=1.5), м/с ²	2.0
Класс электробезопасности по ГОСТ 12.2.0.007-75	I
Масса изделия / в упаковке, кг	34 / 37
Срок службы, лет	5

Комплект поставки

Пила настольная дисковая	1 шт.
Диск пильный (установлен)	1 шт.
Лазерный указатель, кожух защитный, расклинователь (в сборе)	1 компл.
Элемент питания (установлены)	2 шт.
Продольная направляющая	1 шт.
Стол удлинительный	3 шт.
Станина (элементы и крепления)	1 компл.
Упор угловой (транспортёр)	1 шт.
Рукоятка фиксации продольной направляющей	1 шт.
Колеса	2 шт.
Ось для колес	1 шт.
Фиксатор лобзика	1 компл.
Набор крепежа	1 шт.
Опоры резиновые	4 шт.
Ключ гаечный	2 шт.
Ключ имбусовый	1 шт.
Рукоятка	2 шт.
Толкатель заготовки	1 шт.
Планка упорная удлинительного стола	2 шт.
Инструкции по безопасности	1 экз.
Руководство по эксплуатации	1 экз.

⚠ ВНИМАНИЕ

Убедитесь, что на изделии и комплекте принадлежностей отсутствуют повреждения, которые могли возникнуть при транспортировании.

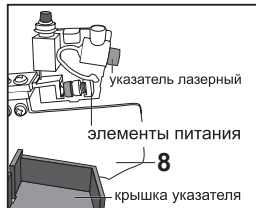


жение расклинвателя. Его плоскость должна совпадать с плоскостью диска, зазор между диском и расклинвателем должен быть 2–5 мм;

- ▶ затяните винты крепления;
- ▶ установите обратно крышку 10 и закрепите винтами.

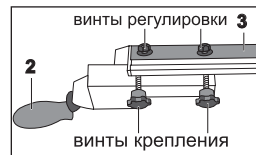
Подключение (при необходимости) батареек лазерного указателя:

- ▶ снимите крышку лазерного указателя, открутив винт крепления;
- ▶ извлеките изоляционную проставку между батарейками;
- ▶ установите обратно и закрепите крышку.



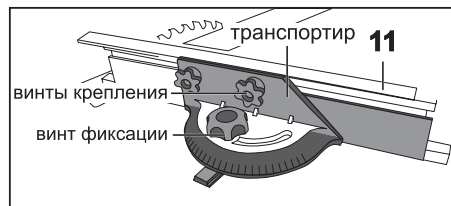
Установка (при необходимости) продольной направляющей 3:

- ▶ поднимите ручку фиксации;
- ▶ установите направляющую на стол параллельно плоскости диска с необходимой стороны от него. Боковая поверхность с пазом должна всегда быть с правой стороны;
- ▶ установите на направляющую кронштейн (с передней стороны стола), вставив шляпки винтов фиксатора в паз направляющей. Затяните гайки-барашки;
- ▶ зафиксируйте направляющую, опустив ручку фиксации.



Установка (при необходимости) упора углового 11:

- ▶ вставьте направляющую до упора в продольный паз стола рабочего с необходимой стороны от диска;



- ▶ установите упор на транспортир, вставив шляпки винтов крепления в паз упора. Затяните винты.

Установите (при необходимости) стол(ы) удлинительный(-ые) 4, для чего вставьте направляющую стола в пазы соответствующей стороны корпуса (левой, правой, задней) и затяните винты-барашки с нижней части стола рабочего.

Подготовка к работе

Исходя из обрабатываемой заготовки и характера работы:

На Вашей пиле установлен стандартный пильный диск. При необходимости установки диска, соответствующего предстоящей работе, замените диск согласно Сборке.

Регулировка положения продольной направляющей:

- ▶ поднимите рукоятку фиксации направляющей;
- ▶ по шкале 1 рабочего стола (через окошко кронштейна) установите направляющую в соответствии с шириной отпиливаемой части;
- ▶ опустите рукоятку фиксации.

При необходимости косо пиления отпустите винт фиксации транспорта, установите по риску на направляющей требуемый угол пиления и затяните винт.

При необходимости пиления заготовки с наклоном под углом до 45°:

- ▶ отпустите винт-барашек 16а фиксации наклона диска;
- ▶ вращением рукоятки 16 по или против часовой стрелки, установите по шкале наклона требуемый угол распила;
- ▶ зафиксируйте наклон диска винтом 16а.

При необходимости ограничения глубины пиления, вращением рукоятки 13 установите высоту диска над поверхностью стола. Значение глубины пиления определяется как перпендикуляр от поверхности стола к вершине самого высокого зуба.

При необходимости принудительного удаления пыли подключите к пылеотводному патрубку (с задней стороны корпуса) шланг пылесоса. Наружный диаметр пылеотводного патрубка равен 40 мм. Возможно, потребуется переходник (в комплект не входит).

заполняется сервисным центром
заполняется сервисным центром
казмет қорсету орталығымен толтырылады

D

Дата приема
Дата приёму
Қабылдау уақыты

Дата выдачи
Дата выдачі
Берілген уақыты

Особые отметки
Особливі відмітки
Айырқаша белгілер

M.П.

**ОТРИВНОЙ ТАЛОН
ВІДРИВНИЙ ТАЛОН
ЎЗБЕЛИ ТАЛОН**

Изделие
Виріб
Құрал

Дата продажи
Дата продажу
Сату уақыты

Дата приема
Дата приёму
Қабылдау уақыты

Дата выдачи
Дата выдачі
Берілген уақыты

Клиент
Клієнт
Тапсырыскер

D

заполняется сервисным центром
заполняется сервисным центром
казмет қорсету орталығымен толтырылады

E

Дата приема
Дата приёму
Қабылдау уақыты

Дата выдачи
Дата выдачі
Берілген уақыты

Особые отметки
Особливі відмітки
Айырқаша белгілер

M.П.

**ОТРИВНОЙ ТАЛОН
ВІДРИВНИЙ ТАЛОН
ЎЗБЕЛИ ТАЛОН**

Изделие
Виріб
Құрал

Дата продажи
Дата продажу
Сату уақыты

Дата приема
Дата приёму
Қабылдау уақыты

Дата выдачи
Дата выдачі
Берілген уақыты

Клиент
Клієнт
Тапсырыскер

E

заполняется сервисным центром
заполняется сервисным центром
казмет қорсету орталығымен толтырылады

F

Дата приема
Дата приёму
Қабылдау уақыты

Дата выдачи
Дата выдачі
Берілген уақыты

Особые отметки
Особливі відмітки
Айырқаша белгілер

M.П.

**ОТРИВНОЙ ТАЛОН
ВІДРИВНИЙ ТАЛОН
ЎЗБЕЛИ ТАЛОН**

Изделие
Виріб
Құрал

Дата продажи
Дата продажу
Сату уақыты

Дата приема
Дата приёму
Қабылдау уақыты

Дата выдачи
Дата выдачі
Берілген уақыты

Клиент
Клієнт
Тапсырыскер

F

заполняется сервисным центром
заповнюється сервісним центром
кызмет көрсету орталыгымен толтырылады

Сервисный центр _____
Сервісний центр _____
Қызмет көрсету орталығы _____

Мастер _____
Майстер _____
Шебер _____
фамилия / прізвище / тегі

Код неисправности _____
Код несправності _____
Жарамсыздық коды _____

М.П.
сервисного центра
сервісного центру
кызмет көрсету орталыгының

заполняется сервисным центром
заповнюється сервісним центром
кызмет көрсету орталыгымен толтырылады

Сервисный центр _____
Сервісний центр _____
Қызмет көрсету орталығы _____

Мастер _____
Майстер _____
Шебер _____
фамилия / прізвище / тегі

Код неисправности _____
Код несправності _____
Жарамсыздық коды _____

М.П.
сервисного центра
сервісного центру
кызмет көрсету орталыгының

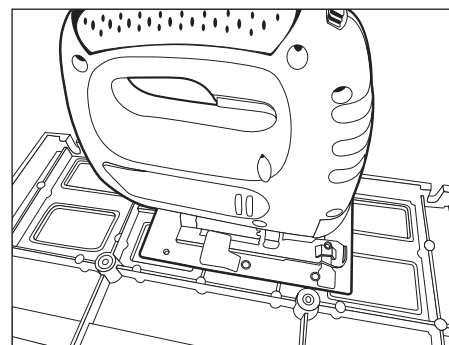
заполняется сервисным центром
заповнюється сервісним центром
кызмет көрсету орталыгымен толтырылады

Сервисный центр _____
Сервісний центр _____
Қызмет көрсету орталығы _____

Мастер _____
Майстер _____
Шебер _____
фамилия / прізвище / тегі

Код неисправности _____
Код несправності _____
Жарамсыздық коды _____

М.П.
сервисного центра
сервісного центру
кызмет көрсету орталыгының



При необходимости, установите в отверстие **3** лобзик (с нижней стороны основания), используя прилагаемый фиксатор.

Примечание! Переходник подходит для установки лобзиков **ЗУБР** ЗЛ-570Э, ЗЛ-570Э_z01, ЗЛ-650ЭМ, ЗЛ-750Э, Л-400-55, Л-570-65, Л-710-80.

При необходимости установки фрезера ЗФ-1900ЭК выполните (если не выполнены) в месте **12** дополнительные отверстия (6 шт.) согласно чертежу (см. стр. 29). Фрезер устанавливается тыльной стороной к стенке изделия.

Примечание! Возможно также изготовить переходную пластину с отверстиями (согласно чертежу) крепления к фрезеру и к столу.

Подготовьтесь к работе:

- ▶ приготовьте и наденьте средства защиты (очки, перчатки, наушники);
- ▶ приготовьте обрабатываемую заготовку и убедитесь в отсутствии в ней металлических предметов (гвоздей, шурупов и т.п.);
- ▶ примите меры, чтобы исключить отгибание (вызывает неровное отламывание или травмы при падении) надрезанной заготовки;
- ▶ убедитесь, что пильный диск надежно закреплен на валу и не заблокирован;
- ▶ уберите ключи и другие предметы от вращающихся частей изделия.

Порядок работы

Включение изделия осуществляется нажатием на кнопку «I» выключателя **18**.

Примечание! Выключатель изделия – электромагнитного типа. При пропадании напряжения сети и последующем его появлении изделие не

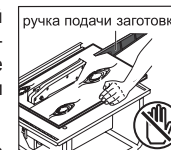
включится самостоятельно. Для включения изделия в этом случае повторно нажмите кнопку «I».

Положите один конец заготовки на рабочий стол, прижмите ее к направляющей (при отрегулированной ширине пиления) и начните подачу (с помощью ручки подачи) заготовки к диску.

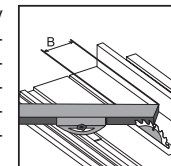
⚠ ВНИМАНИЕ

Во избежание травм и повреждений оператора не откидывайте кожух диска при подаче заготовки – он откроется автоматически.

Примечание! Для большей безопасности при подаче заготовки всегда используйте прилагаемую ручку подачи заготовки.



При необходимости косо пиления прижмите заготовку к угловому упору. При отрегулированной ширине В пиления уприте заготовку в направляющую. Для подачи заготовки используйте скольжение упора.



⚠ ВНИМАНИЕ

При пилении всегда КРЕПКО удерживайте заготовку.

При работе с изделием следите за оборотами двигателя. Падение оборотов на 20% и более свидетельствует о перегрузке. В этом случае необходимо снизить скорость подачи заготовки.

Примечание! При перегрузке или перегреве двигателя изделия он будет автоматически отключен благодаря встроенному термopредохранителю. Для возобновления подачи питания дайте двигателю остыть и восстановите предохранитель нажатием кнопки **15**. Для возобновления работы включите изделие выключателем.

Порядок эксплуатации установленных лобзика или фрезера – см. соответствующие руководства по эксплуатации.

По окончании работы выключите изделие, нажав кнопку «0». Отключите изделие от сети.

Тщательно удалите все отходы с рабочего стола и из-под защитного кожуха.

⚠ ВНИМАНИЕ

Во избежание травм и повреждений не удаляйте отходы руками. Используйте щетку.

Периодическое обслуживание

В процессе эксплуатации периодически требуется:

- ▶ замена (по мере износа) пильного диска;
- ▶ регулировка положения расклинвателя.

Для этого выполните действия согласно Сборка.

Также в процессе эксплуатации периодически (по мере необходимости) требуется юстировка:

- указателя угла наклона пилы. Для этого:
 - ▶ выключите изделие и отключите его от сети;
 - ▶ отпустите винт-барашек **16а** фиксации угла наклона диска;
 - ▶ вращением рукоятки **16** установите диск в вертикальное положение;
 - ▶ максимально поднимите кожух **7** диска;
 - ▶ с помощью угольника установите прямой угол между плоскостью диска и поверхностью рабочего стола;
 - ▶ проверьте показания указателя шкалы наклона. При отличии его показаний от нуля, отпустите винт крепления указателя и, отрегулировав его положение, затяните винт.

б) продольной направляющей. Для этого:

- ▶ с помощью угольника проверьте перпендикулярность направляющей и передним ребром стола. В случае не перпендикулярности, отпустите винты регулировки, обеспечьте перпендикулярность и затяните винты;
- ▶ прижав направляющую к плоскости диска (при поднятом кожухе), проверьте значение ширины пиления по указателю кронштейна В случае отличия показаний от нуля, отпустите винт крепления указателя и, отрегулировав его положение, затяните винт.

Рекомендации по эксплуатации

Убедитесь, что напряжение Вашей сети соответствует номинальному напряжению изделия.

Включайте изделие в сеть только тогда, когда Вы готовы к работе.

Перед первым использованием изделия включите его без нагрузки и дайте поработать 10–20 секунд.

Если в это время Вы услышите посторонний шум, почувствуете повышенную вибрацию или запах гари, выключите изделие, отсоедините кабель питания от сети и установите причину этого явления. Не включайте изделие, прежде чем будет найдена и устранена причина неисправности.

Обеспечьте хорошее освещение, вентиляцию (в процессе пиления образуется пыль в больших количествах) и порядок на рабочем месте – недостаточное освещение и посторонние предметы могут привести к повреждениям и травмам.

Во избежание несчастных случаев, каждый раз перед включением изделия убедитесь, что:

- ▶ пильный диск надежно закреплен на валу и не заблокирован;
- ▶ Вы убрали все ключи и посторонние предметы от вращающихся частей изделия и из зоны работы;
- ▶ в обрабатываемой заготовке отсутствуют металлические предметы (гвозди, шурупы и т. д.).

По электробезопасности изделие соответствует I классу защиты от поражения электрическим током, т.е. должно быть заземлено (для этого вилке предусмотрены заземляющие контакты). Запрещается переделывать вилку, если она не подходит к Вашей розетке. Вместо этого квалифицированный электрик должен установить соответствующую розетку.

Изделие предназначено для пиления **ТОЛЬКО** заготовок из дерева и производных материалов (фанера, ДСП, ДВП, МДФ, ламинированные панели).

ЗАПРЕЩАЕТСЯ распиливать иные материалы (металл, керамику, камень), а также устанавливать иные диски (алмазные, абразивные и т.д.; с размерами, отличающимися от указанных в характеристиках; поврежденные – со сколами, выкрошенными зубьями, трещинами, искривленные, затупленные).

Во избежание травм, при работе изделия **НИ В КОЕМ СЛУЧАЕ** не помещайте руки в область пиления.

НЕ ПИЛИТЕ заготовки (особенно длинные, с неровными гранями), просто удерживая их руками. **ВСЕГДА** используйте продольную направляющую.

НИ В КОЕМ СЛУЧАЕ не пилите:

- ▶ округлые заготовки;
- ▶ заготовки, которые настолько малы, что Вы не можете их удерживать;
- ▶ несколько заготовок одновременно.

Не прилагайте излишних усилий подачи заготовки при работе с изделием. Это не ускорит процесс пиления, но только снизит качество работы и сократит срок службы изделия.

А
заполняется сервисным центром
заполняется сервисным центром
казмет корсету орталыгамен толтырылады

Дата приема
Дата приёму
Қабылдау уақыты

Дата выдачи
Дата выдачі
Берілген уақыты

Особые отметки
Особливі відмітки
Айырықша белгілер

М.П.

Изделие
Виріб
Құрал

Дата продажи
Дата продажу
Сату уақыты

Дата приема
Дата приёму
Қабылдау уақыты

Дата выдачи
Дата выдачі
Берілген уақыты

Клиент
Клієнт
Тапсырыскер

ОТРИВНОЙ ТАЛОН
ВІДРИВНИЙ ТАЛОН
ЎЗБЕЛІ ТАЛОН

A

В
заполняется сервисным центром
заполняется сервисным центром
казмет корсету орталыгамен толтырылады

Дата приема
Дата приёму
Қабылдау уақыты

Дата выдачи
Дата выдачі
Берілген уақыты

Особые отметки
Особливі відмітки
Айырықша белгілер

М.П.

Изделие
Виріб
Құрал

Дата продажи
Дата продажу
Сату уақыты

Дата приема
Дата приёму
Қабылдау уақыты

Дата выдачи
Дата выдачі
Берілген уақыты

Клиент
Клієнт
Тапсырыскер

ОТРИВНОЙ ТАЛОН
ВІДРИВНИЙ ТАЛОН
ЎЗБЕЛІ ТАЛОН

B

С
заполняется сервисным центром
заполняется сервисным центром
казмет корсету орталыгамен толтырылады

Дата приема
Дата приёму
Қабылдау уақыты

Дата выдачи
Дата выдачі
Берілген уақыты

Особые отметки
Особливі відмітки
Айырықша белгілер

М.П.

Изделие
Виріб
Құрал

Дата продажи
Дата продажу
Сату уақыты

Дата приема
Дата приёму
Қабылдау уақыты

Дата выдачи
Дата выдачі
Берілген уақыты

Клиент
Клієнт
Тапсырыскер

ОТРИВНОЙ ТАЛОН
ВІДРИВНИЙ ТАЛОН
ЎЗБЕЛІ ТАЛОН

C

Сведения о приемке и упаковке

Изделие изготовлено и принято в соответствии с требованиями технических условий производителя и признано годным к эксплуатации. Изделие упаковано согласно требованиям технических условий производителя.

Дата выпуска	(число, месяц, год) См. также последние 4 цифры серийного номера (в формате ммгг)
--------------	--

Гарантийный талон

Изделие Виріб Құрал			
Модель Өрнек Модель	№ изделия № Виробу Құрал №		
Торговая организация Торгівельна організація Сауда мекемесі	М.П.		
Дата продажи Дата продажу Сату уақыты			

▲ ВНИМАНИЕ

При покупке изделия требуйте у продавца проверки надлежащего качества и комплектности, а также правильного заполнения гарантийного талона. С условиями гарантии и проведения гарантийного обслуживания ознакомлен и согласен. Изделие получено в исправном состоянии и полностью укомплектовано. Претензий к внешнему виду не имею.

▲ НАЗАР АУДАРЫҢЫЗ

Құралды сатып алғанда сатушыдан құралдың қажетті сапасы мен жиынтықтығын тексеруді, сонымен қатар кепілдемелік талон қажетті түрде толтырылғандығына көз жеткізіңіз. Кепілдік шарттары және кепілдікті қызмет көрсетумен таныстым және келістім. Құрал жарамды және толығымен жинақталған күйде қабылданған. Сыртқы көрінісіне наразылық білдірмеймін.

▲ УВАГА

При покупке инструмента требуйте у продавца проверки надлежащего качества и комплектности, а также правильного заполнения гарантийного талона. С условиями гарантии и проведения гарантийного обслуживания ознакомлен и согласен. Инструмент получен в исправном состоянии и полностью укомплектован. Претензий до внешнего вида не имею.

Подпись покупателя Підпис покупця Сатып алушы қолы	
--	--

Для обращения в гарантийную мастерскую необходимо предъявить изделие и правильно заполненный гарантийный талон.

Инструкции по безопасности

Следите за состоянием пильного диска. При повышенном биении диска (проявляется в вибрации, может быть результатом потери части зубьев или искривления при перегреве) замените его на новый. Для замены диска выполните действия согласно Сборка.

Для исключения перегрева делайте перерывы в работе, достаточные для охлаждения изделия.

При работе без подключения пылесоса рекомендуется чаще делать перерывы в работе для очистки внутренней поверхности защитного кожуха диска.

При заклинивании диска немедленно выключите изделие клавишей «0» выключателя и примите меры к освобождению диска. Проверьте положение расклинователя и, при необходимости, произведите его переустановку согласно Сборка.

Выключайте изделие из сети сразу же по окончании работы.

Выключайте изделие только клавишей «0» выключателя. Не выключайте, просто отсоединяя кабель от сети (вынимая вилку из розетки).

Периодически очищайте от грязи и пыли корпус изделия и кабель, вентиляционные отверстия. Все работы по техническому обслуживанию должны проводиться при отключенном от сети кабеле.

Изделие не требует другого специального обслуживания.

Все ремонтные работы должны проводиться только специалистами сервисных центров.

Следите за исправным состоянием изделия. В случае появления подозрительных запахов, дыма, огня, искр следует выключить изделие, отключить его от сети и обратиться в специализированный сервисный центр.

Если Вам что-то показалось ненормальным в работе изделия, немедленно прекратите его эксплуатацию.

В силу технической сложности изделия, критерии предельных состояний не могут быть определены пользователем самостоятельно. В случае явной или предполагаемой неисправности обратитесь к разделу «Возможные неисправности и методы их устранения». Если неисправности в перечне не оказалось или Вы не смогли устранить ее, обратитесь в специализированный сервисный центр. Заключение о предельном состоянии изделия или его частей сервисный центр выдает в форме соответствующего Акта.

Не допускайте присутствия в зоне работы посторонних лиц и детей.

Все работы по сборке, регулировке и замене расходных материалов производить только при отключенном от сети изделии.

Во избежание несчастных случаев, каждый раз перед включением изделия в сеть убедитесь, что:

- ▶ Вы убрали все ключи и иные посторонние предметы от вращающихся частей изделия;
- ▶ пильный диск правильно установлен (в части направления вращения) и надежно закреплен;
- ▶ в заготовке отсутствуют металлические предметы (гвозди, шурупы и т.п.).

По электробезопасности изделие соответствует I классу защиты от поражения электрическим током, т.е. должно быть заземлено (для этого в вилке предусмотрены заземляющие контакты). Запрещается переделывать вилку, если она не подходит к Вашей розетке. Вместо этого квалифицированный электрик должен установить соответствующую розетку.

Изделие предназначено для эксплуатации **ТОЛЬКО** с пильными дисками.

НЕ УСТАНАВЛИВАЙТЕ на изделие иные расходные инструменты (алмазные, абразивные и проч. диски). **НЕ ПРИМЕНЯЙТЕ** расходный инструмент, который не соответствует техническим характеристикам данного изделия (в частности, по частоте вращения, наружному или посадочному диаметру). **НЕ ИСПОЛЬЗУЙТЕ** инструмент сильно изношенный или с видимыми механическими повреждениями (сколы, трещины).

Во избежание травм и повреждений, не откидывайте кожух диска при подаче заготовки – он откроется автоматически.

НИ В КОЕМ СЛУЧАЕ не пилите:

- ▶ округлые заготовки;
- ▶ заготовки, которые настолько малы, что Вы не можете их удержать;
- ▶ несколько заготовок одновременно.

Во время работы диск нагревается. Не прикасайтесь к нему сразу же по окончании пиления и до полного его остывания.

Во избежание травм и повреждений не удаляйте отходы пиления руками. Используйте щетку.

Регулярно проверяйте состояние сетевого кабеля. Не допускайте повреждения изоляции, загрязнения агрессивными и проводящими веществами, чрезмерных тянущих и изгибающих нагрузок.

Поврежденный кабель подлежит немедленной замене в сервисном центре.

Меры безопасности при работе с лобзиком или фрезером – см. соответствующие руководства по эксплуатации.

Условия транспортирования, хранения и утилизации

Хранить в чистом виде, в сухом, проветриваемом помещении, вдали от источников тепла. Не допускать попадания влаги, воздействия прямых солнечных лучей.

Транспортировать в упаковке производителя.

Отслужившее срок службы изделие, дополнительные принадлежности и упаковку следует экологически чисто утилизировать.

Гарантийные обязательства

Мы постоянно заботимся об улучшении качества обслуживания наших потребителей, поэтому, если у Вас возникли нарекания на качество и сроки проведения гарантийного ремонта, пожалуйста, сообщите об этом в службу поддержки **ЗУБР** по электронной почте на адрес: zubr@zubr.ru.

Данная гарантия не ограничивает право покупателя на претензии, вытекающие из договора купли-продажи, а также не ограничивает законные права потребителей.

Мы предоставляем гарантию на инструменты **ЗУБР** на следующих условиях:

1) Гарантия предоставляется в соответствии с нижеперечисленными условиями путем бесплатного устранения неисправностей инструмента в течение установленного гарантийного срока, которые

доказано обусловлены дефектами материала или изготовления.

2) Гарантийный срок начинается со дня покупки инструмента первым владельцем.

3) Срок и условия гарантии зависят от серии и артикула инструмента, просим Вас внимательно ознакомиться с условиями гарантии на момент покупки.

Базовая гарантия

Гарантийный срок составляет 36 месяцев со дня продажи.

На серию **МАСТЕР (основной цвет корпуса серый)** устанавливается базовая гарантия сроком 3 года, при условии только бытового применения. В случае профессионального использования инструмента серии **МАСТЕР** базовая гарантия устанавливается 1 год с даты продажи.

На серию **ПРОФЕССИОНАЛ (основной цвет корпуса синий)** устанавливается базовая гарантия сроком 3 года. Для серии **ПРОФЕССИОНАЛ** разрешается эксплуатация в профессиональных целях, за исключением сверхвысоких нагрузок или тяжелых внешних условий эксплуатации, превышающих нормы, указанные в «Инструкции по эксплуатации».

Расширенная гарантия

На серию **МАСТЕР** устанавливается расширенная гарантия сроком на 5 лет. Расширенная гарантия предоставляется только при условии бытового применения и регистрации на сайте zubr.ru.

На серию **ПРОФЕССИОНАЛ** устанавливается расширенная гарантия 5 лет при условии регистрации на сайте zubr.ru. Для серии **ПРОФЕССИОНАЛ** разрешается эксплуатация в профессиональных целях, за исключением сверхвысоких нагрузок или тяжелых внешних условий эксплуатации, превышающих нормы указанные в «Инструкции по эксплуатации».

Расширенная гарантия предоставляется только при условии, если владелец регистрирует инструмент в течение 4 недель с момента покупки на сайте производителя по адресу zubr.ru в разделе «Сервис». Регистрация расширенной гарантии возможна только после подтверждения покупателем согласия на обработку персональных данных, запрашиваемых в процессе реги-

ЫҚТИМАЛ АҚАУЛАР ЖӘНЕ ОНЫ ЖОЮ АМАЛДАРЫ

Ақау	Ықтимал себеп	Жою амалдары
Құрал іске қосылмайды	Желіде кернеу жоқ	Желідегі кернеуді тексеріңіз
	Термосақтандырғыш іске қосылды	Термосақтандырғышты 15 пернені басу арқылы қайта қосыңыз
	Ажыратқыш немесе басқа компонент бұзылған	Жөндеу немесе ауыстыру жұмыстары бойынша қызмет көрсету орталығына хабарласыңыз
Құрал қосылады, бірақ толық айналымдарды іске қоспайды немесе толық қуаттылыққа істемейд	Қозғалтқыш бұзылған	Жөндеу немесе ауыстыру жұмыстары бойынша қызмет көрсету орталығына хабарласыңыз
	Желіде төмен кернеу	Желідегі кернеуді тексеріңіз
	Орауыш немесе қозғалтқыш орауыш үзігі жанған	Жөндеу немесе ауыстыру жұмыстары бойынша қызмет көрсету орталығына хабарласыңыз
Жұмыс барысында құрал тоқтады	Ажыратқыш немесе басқа компонент бұзылған	Жөндеу немесе ауыстыру жұмыстары бойынша қызмет көрсету орталығына хабарласыңыз
	Диск (даяр заттағы) немесе шпиндель сыналған	Дискті босатыңыз, сыналауышты реттеңіз (Жинау талаптарына сәйкес) немесе жөндеу жұмыстары бойынша қызмет көрсету орталығына хабарласыңыз
	Желідегі кернеу жойылды	Желідегі кернеуді тексеріңіз
Аралату нәтижесі қанағаттанарлық емес	Термосақтандырғыш іске қосылды	Термосақтандырғышты 15 пернені басу арқылы қайта қосыңыз
	Диск сыналған	Дискті босатыңыз, сыналауышты реттеңіз (Жинау талаптарына сәйкес қараңыз)
	Ажыратқыш, қозғалтқыш немесе басқа компонент бұзылған	Жөндеу немесе ауыстыру жұмыстары бойынша қызмет көрсету орталығына хабарласыңыз
Құрал қызады	Ара дискі мұқталған немесе зақымдалған (жарықтар, жойылған тістеуіштер)	Ара дискін ауыстырыңыз (Жинау талаптарына сәйкес қараңыз)
	Диск жаман бекітілген – дуалда бұрылады	Бекітілетін дискті мықты бекітіңіз
	Қуаттылық немесе қозғалтқыш айналымдары жеткіліксіз (2 ақауды қараңыз)	2 ақауды қараңыз
Құрал қызады	Қарқынды жұмыс режимі, максималды жүктемемен жұмыс	Жұмыс режимін өзгертіңіз, жүктемені азайтыңыз
	Қоршаған ортаның жоғарғы температурасы, нашар желдету, желдету саңылаулары ластанған	Температураны төмендету шарасын қолға алыңыз, желдетуді жақсартыңыз, желдету саңылауларын тазартыңыз
	Майлау жеткіліксіз, механизмде сыналған бар	Жөндеу немесе ауыстыру жұмыстары бойынша қызмет көрсету орталығына хабарласыңыз
	Орауыш немесе қозғалтқыш орауыш үзігі жанған	Жөндеу немесе ауыстыру жұмыстары бойынша қызмет көрсету орталығына хабарласыңыз

страции. Сроки гарантии на конкретную модель инструмента можно проверить на сайте производителя по адресу zubr.ru.

4) Гарантия не распространяется на:

а) Детали, подверженные рабочему и другим видам естественного износа, а также на неисправности инструмента, вызванные этими видами износа. А также на инструмент, имеющий полную выработку ресурса, сильное внешнее или внутреннее загрязнение.

б) Неисправности инструмента, вызванные несоблюдением Инструкции по эксплуатации или произошедшие вследствие использования инструмента не по назначению, во время использования в условиях окружающей среды, выходящих за пределы указанных в Инструкции по эксплуатации, ненадлежащих производственных условиях, вследствие перегрузок или недостаточного, ненадлежащего технического обслуживания или ухода. К безусловным признакам перегрузки изделия относятся, помимо прочих: появление цветов побелости, одновременный выход из строя ротора и статора, деформация или оплавление деталей и узлов изделия, потемнение или обугливание проводов электродвигателя под действием высокой температуры.

в) При использовании изделия в условиях высокой интенсивности работ и сверхтяжелых нагрузок.

г) На профилактическое и техническое обслуживание инструмента, например: смазка, промывка.

д) Неисправности инструмента вследствие использования принадлежностей, сопутствующих и запасных частей, которые не являются оригинальными принадлежностями/частями **ЗУБР**.

е) На механические повреждения (трещины, сколы и т.д.) и повреждения, вызванные воздействием агрессивных сред, высокой влажности и высоких температур, попаданием инородных предметов в вентиляционные отверстия инструмента, а также повреждения, наступившие вследствие неправильного хранения и коррозии металлических частей.

ж) Принадлежности, быстроизнашивающиеся части и расходные материалы, вышедшие из строя вследствие нормального износа, такие как: приводные ремни, аккумулятор-

ные блоки, стволы, направляющие ролики, защитные кожухи, цанги, патроны, подошвы, пильные цепи, пильные шины, звездочки, шины, угольные щетки, ножи, пилки, абразивы, сверла, буры, леска для триммера и т.п.

з) Инструмент, в конструкцию которого были внесены изменения или дополнения.

и) Незначительное отклонение от заявленных свойств инструмента, не влияющее на его ценность и возможность использования по назначению.

к) На инструмент, вскрывавшийся или ремонтировавшийся в течение гарантийного срока вне авторизованных сервисных центров. Полный актуальный список авторизованных сервисных центров смотрите на сайте zubr.ru.

5) Устранение неисправностей, признанных нами как гарантийный случай, осуществляется на выбор компании **ЗУБР** посредством ремонта или замены неисправного инструмента на новый (возможно и на модель следующего поколения). Замененные инструменты и детали переходят в собственность компании.

6) Гарантийные претензии принимаются в течение гарантийного срока. Для этого предъявите или отправьте неисправный инструмент в указанный в документации (актуальный список сервисных центров смотрите на сайте zubr.ru) сервисный центр, приложив заполненный гарантийный талон, подтверждающий дату покупки товара и его наименование. Инструмент, переданный дилеру или в сервисный центр в частично или полностью разобранном виде, под действие гарантии не подпадает. Все риски по передаче и пересылке инструмента дилеру или в сервисный центр несет владелец инструмента.

7) Другие претензии, кроме упомянутого права на бесплатное устранение недостатков инструмента, под действие нашей гарантии не подпадают.

8) После гарантийного ремонта на условиях расширенной гарантии, срок расширенной гарантии инструмента не продлевается и не возобновляется.

9) Для всех электроинструментов обязательно регулярное техническое обслуживание. Периодичность ТО равна сроку службы комплекта угольных щеток.

10) Срок службы изделия составляет 5 лет.

ВОЗМОЖНЫЕ НЕИСПРАВНОСТИ И МЕТОДЫ ИХ УСТРАНЕНИЯ

Неисправность	Возможная причина	Действия по устранению
Изделие не включается	Нет напряжения в сети	Проверьте напряжение сети
	Сработал термopедохранитель	Восстановите термopедохранитель, нажав кнопку 15
	Неисправен выключатель или иной компонент	Обратитесь в сервисный центр для ремонта или замены
	Неисправен двигатель	Обратитесь в сервисный центр для ремонта или замены
Изделие включается, но не развивает полных оборотов или не работает на полную мощность	Низкое напряжение сети	Проверьте напряжение в сети
	Сгорела обмотка или обрыв в обмотке двигателя	Обратитесь в сервисный центр для ремонта
	Неисправен выключатель или иной компонент	Обратитесь в сервисный центр для ремонта или замены
	Заклинивание диска (в заготовке) или шпинделя	Освободите диск, отрегулируйте расклинователь (см. Сборка) или обратитесь в сервисный центр для ремонта
Изделие остановилось при работе	Пропало напряжение сети	Проверьте напряжение в сети
	Сработал термopедохранитель	Восстановите термopедохранитель, нажав кнопку 15
	Заклинивание диска	Освободите диск, отрегулируйте расклинователь (см. Сборка)
	Неисправен выключатель, двигатель или иной компонент	Обратитесь в сервисный центр для ремонта или замены
Результат пиления неудовлетворительный	Пильный диск затуплен или поврежден (сколы, потерянные зубья)	Замените пильный диск (см. Сборка)
	Диск плохо закреплен – проворачивается на валу	Крепко затяните крепление диска
	Недостаточная мощность или обороты двигателя (см. неисправность 2)	См. неисправность 2
Изделие перегревается	Интенсивный режим работы, работа с максимальной нагрузкой	Измените режим работы, снизьте нагрузку
	Высокая температура окружающего воздуха, слабая вентиляция, засорены вентиляционные отверстия	Примите меры к снижению температуры, улучшению вентиляции, очистке вентиляционных отверстий
	Недостаток смазки, заклинивание в механизме	Обратитесь в сервисный центр для ремонта
	Сгорела обмотка или обрыв в обмотке двигателя	Обратитесь в сервисный центр для ремонта

өндірушінің сайтында «Сервис» бөлімінде келесі мекен-жай бойынша: **zubr.ru** тіркелген жағдайда ғана қарастырылады. Кеңейтілген кепілдікті тіркеу тіркеу барысында сатып алушы жеке мағлұматтарды өңдеуге өз келісіміңізді бергеннен кейін ғана мүмкін болады. Құралдың белгілі бір моделіне тиісті кепілдік мерзімдері өндіруші сайтында келесі мекен-жай бойынша: **zubr.ru** тексеруге болады.

4) Кепілдік келесідей жағдайларды қарастырмайды:

а) Жұмыс барысында және өздігінен тозған бөлшектер, сонымен қатар осындай тозу түрлерінен пайда болған құралдың ақаулары болып табылады. Сонымен қатар толығымен ресурсты жойған, шамадан тыс сыртқы немесе ішкі ластану белгілері бар құрал жатады.

б) Пайдалану жөніндегі нұсқаулыққа қайшы келетін құрал ақауы немесе құралдың мақсатына тиісті емес қолдану, қоршаған ортаның қолайсыз жағдайында, өндірістік лайықты емес жағдайында пайдалану, жүктеме немесе жеткіліксіз техникалық қызмет немесе қадағалау болмағандықтан шарт бойынша қарастырылмайды. Құралға мыналардан басқасы, шамадан тыс жүктеменің түсуін көріністері ретінде болып табылады: түстің кетуі, бірден ротор және статордың бір уақытта істен шығуы, бөлшектердің және құрал үзіктерінің деформациясы немесе балқуы, жоғарғы температура салдарынан электр қозғалтқыштың қараюы немесе күйюі.

в) Құралды жоғарғы қарқындылықты жұмыста және шамадан тыс жүктемеде қолдану.

г) Құралға профилактыкалық және техникалық қызмет көрсету, мысалы: майлау, жуу.

д) ЗУБР түпнұсқасы емес жабдықтарды/бөлшектері болып табылмайтын жабдықтарды қолдану салдарынан құралдың істен шығуы.

е) Механикалық ақау (жарықтар, нақыстар ж.т.б.) агрессивті ортадан, жоғарғы ылғалдылық және жоғарғы температура, электр құралдың ауа желдеткіш саңылайына бөгде заттардың түсу, сонымен қатар дұрыс емес сақтау және металл бөлшектердің коррозия салдарынан пайда болған ақаулар.

ж) Өздігінен тез тозатын бұйымдар мен қосымша бөлшектерге және шығындалған

материалдарға болып табылатын соның ішінде: жетек белбеулері, аккумулятор блогтары, діңгектер, бағыттауыш роликтер, сақтау қаптамалары, цапгалар, патрондар, табандар, ара шынжырлары, ара шиналары, ұрлдызшалар, шиналар, көмір щеткалары, пышақтар, ара кескіштері, абразивтер, тескіш темірлері, бұрғылары, триммерге арналған бау ж.т.б. жатады.

з) Құралдың құрылғысына өзгерістер немесе қосымшалар енгізілуі.

и) Құралдың құндылығына және мақсатына тиісті пайдалануға әсерін тигізбейтін кішігірім ауытпаушылық.

к) Авторландырылмаған қызмет көрсету орталықтарында кепілдікті мерзім ішінде құралды бөлшектеген немесе жөндеу болып табылады. Толық іс жүзіндегі авторландырылған қызмет көрсету орталықтарының тізімі **zubr.ru сайтында көрсетілген.**

5) Бізбен расталған кепілдікті жағдай төңірегінде ақауды жою **ЗУБР компаниясының күзінде жөндеу немесе ақауы бар құралды жаңасына (келесі ұрпақтағы модельге) ауыстыру болып табылады. Ауыстырылған құралдар мен бөлшектер компания меншігіне кіреді.**

6) Кепілдікті шағымдар кепілдікті мерзім ішінде қабылданады. Бұл үшін ақауы бар құралды құжатта көрсетілген (іс жүзіндегі қызмет көрсету орталықтарының тізімін **zubr.ru сайтында) қызмет көрсету орталығына тауарды сатып алу уақыты және атауы көрсетілген, растайтын кепілдікті талонмен қоса әкеліңіз немесе жіберіңіз. Жартылай немесе толық бөлшектелінген құрал дилерге немесе қызмет көрсету орталығына жіберілсе, ол кепілдік бойынша қарастырылмайды. Дилерге немесе қызмет көрсету орталығына жіберілген құралға құралдың иесі жауапкершілік тартады.**

7) Құралдың ақауларын тегін жөндеу жұмыстары атқарылатын аталған басқа шағымдар түсіруге рұқсат құқықтардан басқасына біздің кепілдік төңірегінде қарастырылмайды.

8) Кеңейтілген кепілдіктің шарттары бойынша жүргізілген кепілдікті жөндеу жұмыстары орындалған соң, құралдың кеңейтілген кепілдігі ұзартылмайды және жаңартылмайды.

9) Барлық техникалық электр құралдарға міндетті түрде техникалық қызмет көрсету қажет. Техникалық қызмет көрсету (ТҚК) жиілігі көмір щеткалар жиынтығының қызмет көрсету мерзіміне тең болып табылады.

10) Құралдың қызмет көрсету мерзімі 5 жыл.

► бірнеше даяр заттарды бір уақытта пайдаланбаңыз.

Құралға күш түсірмеңіз. Бұл аралау жылдамдығын арттырмайды, бұл жұмыс сапасын төмендетеді және құрал мерзімін азайтады.

Жұмыс барысында диск қызады. Аралаған соң немесе ол толық суығанға дейін оны ұстамаңыз.

Жарақаттанбау және зақымданбау үшін қалдықтарды қолмен алмаңыз. Щетканы қолданыңыз. Өрдайым желілік сым желінің күйін тексеріңіз. Оқшауланудың, агрессивті және тоқ көзі өтетін заттарды, шамадан тыс созылмалы және майысқан жүктемелерді болдыртпаңыз.

Зақымдалған сым желі қызмет көрсету орталығында бірден ауыстырылады.

Оюлап кесетін ара мен фрезерді пайдаланғанда қауіпсіз шараларды сәйкес келетін пайдалану жөніндегі нұсқаулықтан қараңыз.

Тасымалдау, сақтау және кәдеге жарату шарттары

Таза күйде жылу көздерінен алшақ, құрғақ, желдетілетін бөлмеде сақтаңыз. Ылғал болуының, тікелей күн сәулелерінің түсуінің алдын алыңыз.

Өндіруші қаптамасында сақтау қажет.

Жарамдылық мерзімі аяқталған соң, құралды, қосымша жабдықтарды және орамды экологиялық талаптарға сәйкес кәдеге жарату керек.

Кепілдеме міндеттемелері

Біз әрқашан біздің тұтынушыларға сапалы қызмет көрсетуді жақсартуға қолға алғандықтан, сондықтан да, егер Сіз сапаға және кепілдікті жөндеу жұмыстарының мерзімдеріне риза болмасаңыз, бұл туралы **ЗУБР** қолдау қызметіне мына электрондық мекен-жай бойынша хабарласа аласыз: zubr@zubr.ru.

Бұл кепілдік сатып алушының сатып алу-сату келісім-шарты бойынша шағымдану құқығына шек қоймайды, сонымен қатар тұтынушылардың

заңды құқықтарына қайшы келмейді.

Біз **ЗУБР** аспаптарына кепілдікті келесідей шарттарға тиісті ұсынамыз:

1) Кепілдік төменде аталған шарттарға тиісті орнатылған кепілдік мерзім ішінде материалға тиісті немесе өндірушіден кеткен ақау екендігі дәлелденген соң, құралдың жөндеу жұмыстарын тегін орындау болып табылады.

2) Кепілдікті мерзім алғашқы сатып алушының аспаты сатып алу күнінен басталады.

3) Кепілдіктің мерзімі және шарты құралдың сериясы мен артикуліне байланысты болып табылады, сондықтан Сізді сатып алу сәтінен бастап кепілдік шарттарымен танысуыңызды өтінеміз.

Негізгі кепілдік

Кепілдікті мерзім сату күнінен бастап 36 айды құрайды.

МАСТЕР (корпустың негізгі түсі сұр) сериясына жататын құралды тек қана тұрмыстық жағдайында қолданғанда негізгі кепілдік мерзімі 3 жылды құрайды. **МАСТЕР** сериясының құралын кәсіби жағдайында қолданылғанда негізгі кепілдік сату күнінен бастап 1 жылды құрайды.

ПРОФЕССИОНАЛ (корпустың негізгі түсі көк) сериясын жататын құралды қолданғанда негізгі кепілдік мерзімі 3 жылды құрайды. **ПРОФЕССИОНАЛ** сериясына жататын құралды «Пайдалану жөніндегі нұсқаулықтарда» көрсетілген нормалардан тыс, жоғары қарқындылықты жүктемелерінен немесе шамадан тыс сыртқы пайдалану жағдайынан басқа, кәсіби мақсатта қолдануға рұқсат беріледі.

Кеңейтілген кепілдік

МАСТЕР сериясына жататын құралды қолданғанда кеңейтілген кепілдік мерзімі 5 жылды құрайды. Кеңейтілген кепілдік тек қана тұрмыстық жағдайында қолданғанда және zubr.ru сайтында тіркелгеннен кейін ұсынылады.

ПРОФЕССИОНАЛ сериясына жататын құралды қолданғанда zubr.ru сайтында тіркелгеннен кейін, кеңейтілген кепілдік мерзімі 5 жылды құрайды. **ПРОФЕССИОНАЛ** сериясына жататын құралды «Пайдалану жөніндегі нұсқаулықтарда» көрсетілген нормалардан тыс, жоғары қарқындылықты жүктемелерінен немесе шамадан тыс сыртқы пайдалану жағдайынан басқа, кәсіби мақсатта қолдануға рұқсат беріледі.

Кеңейтілген кепілдік тек қана келесідей шарт бойынша ұсынылады, егер сатып алушы құралды сатып алу сәтінен бастап 4 аптаның ішінде

Құрметті сатып алушы!

Құралды сатып алғанда:

► сынамалық қосу арқылы оның іске жарамдылығын талап етіңіз, сонымен қатар 2 бөлімде көрсетілгендей жиынтықтың толық екендігіне көз жеткізіңіз;

► кепілдік талоны дұрыс рәсімделгендігіне және сату уақыты, дүкен мөрі және сатушы қолының барына көз жеткізіңіз.

Алғаш рет құралды қосар алдында осы пайдалану жөніндегі нұсқауды мұқият оқыңыз және аталған талаптарды бұлжытпай орындаңыз.

Сіздің аспабыңыз қызмет көрсеткенге дейін осы паспортты сақтаңыз.

Есте сақтаңыз! Электр құралы жарақаттану қауіптілігі орасан зор көз болып табылады.

⚠ НАЗАР АУДАРЫҢЫЗ

Жұмыс барысында құралдың жеке бөлшектері қызады және оларды ұстау күйікке әкеледі.

Құралды индустриалды және өнеркәсіптік ауқымда жоғарғы қарқындылық жұмыстарында және аса ауыр жүктемелерде қолдану құралды қызметету мерзімін кемітеді.

Тағайындалуы және қолдану аймағы

Дисктік үстелге орнатылатын ара ағаштан жасалған даяр затты алуан түрлі бұрыштар мен енестерді аралауға арналған. Сонымен бірге оюлап кесетін ара мен фрезерді орнатуға болады.

Бұл пайдалану жөніндегі нұсқаулықты мұқият оқыңыз, соның ішінде «Қауіпсіздік жөніндегі жалпы нұсқауларды» Қосымшаға назар аударыңыз. Осылайша Сіз құралды дұрыс пайдаланасыз және қауіп-қатердің алдын аласыз.

Құрал аз уақыт ішінде орташа қарқындылық үдерісінің шамасы -10°C -тан +40 °C температура мен ауаның 80% ылғалдылығына қатысты қоңыржай климат төңірегінде, тікелей атмосфера шөгінділерінің болмауынан және шамадан тыс ауаның шаңдануынан сақтап, пайдалануға арналады.

Құрал талаптарға сәйкес келеді:

► Кеден одағының техникалық регламенті бойынша КО ТР 004/2011 «Төменгі вольтті жабдықтың қауіпсіздігі туралы» 4 бабы, 1-5, 9 абзацтары;

► ТР ТС 020/2011 «Техникалық құралдардың электр магниттік сәйкестігі» 4 бабы, 2, 3 абзацтары.

Бұл нұсқаулық ең қажетті ақпараттар мен талаптарды, құралды тиімді және қауіпсіз пайдалану туралы мағлұматтарды қамтиды.

Құралдың құрылмасын жетілдіруіне тиісті жұмыстарға орай, өндіруші, яғни бұл нұсқаулықта құралға шамалы өзгерістердің көрсетілмеуі мен құралдың тиімді және қауіпсіз жұмыс істеуіне байланысты өзгерістерді енгізуге құқылы.

Техникалық сипаттамасы

Артикул	ЗПДС–255–1600С
Атаулы кернеу, В/Гц	220/50
Атаулы қуат, Вт	1600
Атаулы айналу жиілігі, мин ⁻¹	4500
Ара диск диаметрі, мм	255
Орнатылған диск диаметрі, мм	30
Максимальды аралау тереңдігі, мм:	градус енес бойынша 90° – 80 градус енес бойынша 45° – 55
Вертикаль жүрістегі диск диапазоны, мм	0–80
Ара диск бұрыш енесінің диапазоны, градус шамасы	0–45
Шаң жібермейтін қылта құбыр диаметрі, мм	30
Үстел өлшемі, мм	725 x 499
Ұзартылатын үстелдер өлшемі, мм:	сол/оң – 440x125 артқы – 460x125
Кесілген орынды нұсқайтын лазерлік көрсеткіш	бар
Дыбыс қуатының деңгейі (к=3), дБ	91
Дыбыс қысымының деңгейі (к=3), дБ	100
Орташа квадратты діріл тездеткіші (к=1.5), м/с ²	2.0
МСТ бойынша қауіпсіздік классы ГОСТ 12.2.0.007-75	I
Салмағы, кг	37
Қызмет көрсету мерзімі, жыл	5

Жиынтықтау

Дисктік үстелге орнатылған ара	1 дана
Ара дискі (орнатылған)	1 дана
Лазерлік көрсеткіш, сақтау былғарысы, сыналауыш (жиынтықта)	1 жиынтық
Көректену элементі (орнатылған)	2 дана
Бағыттауышы бар ұзартылған үстел	3 дана
Станина (элементтер және бекітушілер)	1 жиынтық
Көлденең бағыттауыш	1 жиынтық
Бұрыш тіреуіші (транспортир)	1 дана
Гайка кілті	2 дана
Имбус кілті	1 дана
Тұтқа	2 дана
Даяр затты беретін тұтқа	1 дана
Сүргі тұрақтандырғышы	1 дана
Қауіпсіздік жөніндегі нұсқаулық	1 нұсқа
Пайдалану жөніндегі нұсқаулық	1 нұсқа

 НАЗАР АУДАРЫҢЫЗ

Тасымалдау кезінде құралдың және бұйымдар жиынтығының зақымданбағандығына көз жеткізіңіз

келмейтін өлшемдерді қолдануға; зақымдалғандарды – жарығы бар, тістеуіштері бөлшектелген, жарықтары бар, майысқан, қақталғандарды) пайдалануға **ТҮЙІМ САЛЫНАДЫ**.

Аралаған кезде **ЕШҚАШАН** қолыңызды зақымдану және жарақаттанбау үшін салмаңыз.

Даяр затты қолмен басу арқылы (өсіресе, ұзын, тұзу емес қырлары бар) **АРЛАМАҢЫЗ**.

ЕШҚАШАН араламаңыз:

- ▶ дөңгелек даяр заттарды;
- ▶ Сіз кішкентай даяр заттарды қолмен ұстауға икемсіз болғандықтан пайдаланбаңыз;
- ▶ бірнеше даяр заттарды бір уақытта пайдаланбаңыз.

Құралға күш түсірмеңіз. Бұл аралау жылдамдығын арттырмайды, бұл жұмыс сапасын төмендетеді және құрал мерзімін азайтады.

Ара дискін қадағалаңыз. Диск соғуы шамадан тыс болады, егер (діріл пайда болса, тістеуіштер жойылғанда немесе қызғанда) оны жаңасына ауыстырыңыз. Дискті ауыстыру үшін Жинау талаптарына сәйкес әрекеттерді орындаңыз.

Құралды қызудан алдын алу үшін құралдың сууына қажетті үзілістер жасаңыз.

Шаңсорғышсыз жұмыс істегенде жиі үзілістердің болуы диск былғарысының ішкі бөлігін тазартуға қажет.

Диск сыналған кезде құралды «0» ажыратқыштың батырмасы арқылы өшіріңіз және дискті босату шараларын жүзеге асырыңыз. Сыналауыш күйін тексеріңіз және қажет болса, оны қайта қалыптастыру үшін Жинау талаптарына сәйкес әрекеттерді орындаңыз.

Жұмыс аяқталған соң, құралды желіден өшіріңіз.

Құралды ажыратқыштың батырмасын басу арқылы «0» өшіріңіз. Сым желіні желіден ажырату арқылы өшірмеңіз (ажыратқышты розеткадан ажырату арқылы).

Әрдайым құрал корпусын және сымжеліні, желденетін саңылауларды шаң-тозаңнан тазартыңыз. Барлық техникалық жұмыстар желіден сымжелі ажыратылған күйде жүзеге асуы тиіс.

Құрал арнайы қызмет көрсетуді қажет етпейді.

Барлық жөндеу шаралары арнайы қызмет көрсету орталықтарының мамандары арқылы орындалуы керек.

Құралдың жарамдылығын тексеріп отырыңыз. Бөтен иіс, түтін, от, от жарқыны пайда болса, онда оны желіден ажыратыңыз және арнайы қызмет көрсету орталығына хабарласыңыз.

Егер құрал дұрыс істемесе, онда оны мүлдем пайдалануды тоқтатыңыз

Құралдың техникалық күрделілігіне, шекті күй критерияларына байланысты тұтынушы

өздігімен анықтамайды. Бар немесе болжамды ақау болған жағдайда «Болжамды ақаулар және оны жою амалдар» бөліміне назар аударыңыз. Егер ақаулар тізімде болмаса немесе Сіз оны жою алмасаңыз, арнайы қызмет көрсету орталығына хабарласыңыз. Құралдың және оның бөлшектерінің шекті күйі туралы қорытынды Ақттың сәйкес келетін түпнұсқасы түрінде қызмет көрсету орталығымен беріледі.

Қауіпсіздік бойынша нұсқаулар

Жұмыс барысында бөтен адамдар және балалар алшақ болуын қадағалаңыз.

Қолданылатын бұйымдардың барлық жинау, реттеу және ауыстыру жұмыстары құралды желіден өшірген күйде жүзеге асады.

Құралды желіге қосар алдында, келеңсіз жағдайдың алдын алу үшін әрқашан мыналарға көз жеткізіңіз:

- ▶ Құралдың айналу бөлшектерінен Сіз барлық кілттерді және бөтен заттарды алшақ қойдыңыз;
- ▶ ара дискі дұрыс орнатылған (айналу бөлшектерінің бағытында) және мықты бекітілген;
- ▶ өнделетін даяр затта металл заттар кездеспейді (шегелер, бұрандалар ж.т.б.).

Құрал электр қауіпсіздік бойынша I класстың электр тоқ көзінен зардап шегудің алдын алуы, яғни жерме орнатылуы тиіс (бұл үшін ажыратқышта жерме байланыстар қарастырылған). Егер Сіздің розеткаңызға ажыратқыш сәйкес келмесе, оны өздігімен қайта жөндеуге тыйым салынады. Бұндай жағдайда тәжірибелі elektrik қажетті розетканы орнатады.

Құрал **ТЕК ҚАНА** ара дискілерін пайдалануға арналады.

Құралға басқа қолданылатын бұйымдарды (алмаз, абразивті ж.т.б. дисктерді) **ҚОЛДАНБАҢЫЗ**. Бұл құралға техникалық сипаттамасы сәйкес келмейтін қолданылатын бұйымдарды (соның ішінде, айналу жиілігі, сыртқы немесе орнатылатын диаметрі бойынша) **ҚОЛДАНБАҢЫЗ**. қатты тозған құралды немесе көзге түсетін механикалық ақаулары бар құралды (нақыс, жарығы бар) **ПАЙДАЛАНБАҢЫЗ**.

Жарақаттану мен зақымданудың алдын алу үшін даяр затты өндегенде былғарыны шешпенізол автоматты түрде ашылады.

ЕШҚАШАН араламаңыз:

- ▶ дөңгелек даяр заттарды;
- ▶ Сіз кішкентай даяр заттарды қолмен ұстауға икемсіз болғандықтан пайдаланбаңыз;

үшін қозғалтқыш суысын және 15 батырманы басу арқылы сақтауышты іске қосыңыз. Құралды іске қосу үшін ажыратқышты басыңыз.

Орнатылған оюлап кесетін араны немесе фрезерді қолдану ретін – пайдалану жөніндегі сәйкес келетін нұсқаулықты қолданыңыз.

Жұмыс аяқталғанда құралдың «0» батырмасын басу арқылы өшіріңіз. Құралды желіден ажыратыңыз.

Жұмыс үстелінен және сақтау былғарысынан қалдықтарды жойыңыз;

▲ НАЗАР АУДАРЫҢЫЗ

Жарақаттанбау және зақымданбау үшін қалдықтарды қолмен алмаңыз. Щетканы қолданыңыз.

Әрдайым көрсететін күтім

Пайдалану барысында әрдайым қажет:

- ▶ ара дискін (тозуына қарай) ауыстыру;
- ▶ сыналауыш күйін реттеу.

Бұл үшін **ЖИНАУ** талаптарына сәйкес әрекеттерді орындаңыз.

Сонымен қатар, пайдалану барысында (қажет болса) дәлдеме қажет:

а) аралау енесінің бұрышын көрсету. Бұл үшін:

- ▶ құралды өшіріңіз және оны желіден ажыратыңыз;
- ▶ **16** а диск енесінің тұрақтауыш бұрандаларын босатыңыз;
- ▶ **16** айналу тұтқасы арқылы дискті вертикаль орнатыңыз;
- ▶ **16а** диск енесін **7а** бұрандалар арқылы тұрақтандырыңыз.
- ▶ **7** дисктің былғарысын максималды көтеріңіз;
- ▶ бұрыштық арқылы диск жазықтығы мен жұмыс үстел беті арасында тік бұрышты орнатыңыз;
- ▶ енес шкаласының көрсеткіш көрсетімдерін тексеріңіз. Оның шамасы нөлден ерекшеленсе, онда көрсеткіштің бекітілетін бұрандасын босатыңыз және оның күйін реттеген соң, бұранданы бекітіңіз.

б) көлденең бағыттауыш:

- ▶ бұрыштық арқылы бағыттауыш және үстелдің алғашқы бүірінің перпендикуляр екендігін тексеріңіз. Перпендикуляр болмаса, онда рет-

теу бұрандаларын босатыңыз, перпендикуляр етіңіз және бұрандаларды бұраңыз;

- ▶ диск жазықтығына бағыттауышты басыңыз (былғары көтерілген күйде), кронштейн көрсеткіші арқылы аралау енін тексеріңіз. **0** шамасынан ерекшеленсе, көрсеткіш бекітілетін бұранданы босатыңыз, оның күйін реттеңіз, бұранданы бұраңыз.

Пайдалану жөніндегі кеңестер

Сіздің желіңіздегі кернеу құралдың атаулы кернеуі сәйкес болуына көз жеткізіңіз.

Жұмысқа даяр болған жағдайда ғана құралды желіге қосыңыз

Құралды алғаш қолданғанда еш жүктемесіз оны қосыңыз және 10 – 20 секунд аралығында іске қосылсын. Егер осы кезде Сіз бөтен шуды естісеңіз, шамадан тыс дірілді сезсеңіз немесе жану иісі пайда болса, онда құралды өшіріңіз, сымжеліні желіден ажыратыңыз және зақымдану себебін анықтаңыз. Зақымдану себебі анықталмайынша және жойылмайынша құралды іске қоспаңыз.

Жақсы жарық түссін, желденсің (аралау кезінде шамадан тыс шаң пайда болады) және жұмыс орнын тазалықта ұстаңыз – жеткіліксіз жарықтың болуы және бөтен заттардың орын алуы зақымдану мен жарақаттануға әкеледі.

Келеңсіз жағдайдың алдын алу үшін әрқашан мыналарға көз жеткізіңіз:

- ▶ дуалға ара дискі мықты бекітілген және оқшауланбаған;
- ▶ құралдың айналу бөлшектерінен Сіз барлық кілттерді және бөтен заттарды алшақ қойдыңыз;
- ▶ өңделетін даяр затта металл заттар кездеспейді (шегелер, бұрандалар ж.т.б.).

Құрал электр қауіпсіздік бойынша I класстың электр тоқ көзінен зардап шегудің алдын алуы, яғни жерме орнатылуы тиіс (бұл үшін ажыратқышта жерме байланыстар қарастырылған). Егер Сіздің розеткаңызға ажыратқыш сәйкес келмесе, оны өздігімен қайта жөндеуге тыйым салынады. Бұндай жағдайда тәжірибелі электрик қажетті розетканы орнатады.

Құрал **Тек Қана** ағаштан жасалған және сол секілді материалдарды (ағаш тақта, **АЖӨ, АӨӨ, МАТ**, ламинат панельдер) аралауға арналған.

Басқа материалдарды аралауға (металл, керамика, тас), сонымен қатар басқа дисктерді (алмаз, абразивті ж.т.б. орнатуға; аталған нұсқауға сәйкес

Пайдалану жөніндегі нұсқаулық

Жабдық

- 1 Аралау енінің шкаласы
- 2 Көлденең бағыттауыш тұрақтандыратын
- 3 Көлденең бағыттауыш
- 4 Ұзартылған үстел
- 5 Оюлап кесетін араны орнату саңылауы
- 6 Жұмыс үстел
- 7 Сақтау былғары
- 8 Сыналауыш (былғары астында)
- 9 Былғары тіреуіші
- 10 Қорғайтын үстел таңбасы
- 11 Бұрыш тіреуіші
- 12 Фрезерді орнататын саңылау
- 13 Үстелді көтеруге арналған реттеуіш
- 14 Үстел бұрыш енесінің шкаласы
- 15 Сақтандырылғышты іске қосатын перне
- 16 **16а** тұрақтандырушысы бар диск енесінің реттеуіші
- 17 Станок бекітілетін саңылау
- 18 Ажыратқыш
- 19 Станина

Жинау

▲ НАЗАР АУДАРЫҢЫЗ

Барлық жинау, ауыстыру және реттеу жұмыстары құралды желіден өшірген күйде жүзеге асады

Қозғалтқыш тұрақтандырығыштарын шешіңіз:

- ▶ **4** бұранданы босату арқылы корпусың төменгі қақпағын шешіңіз. Қозғалтқыштың төменгі пенопласттан жасалған тұрақтандырығышын алыңыз;
- ▶ жұмыс үстелінің бекіту бұрандаларын (ішінен) босатыңыз, оны шешіңіз және қозғалтқыштың жоғарғы пенопласттан жасалған тұрақтандырығышын алыңыз;
- ▶ жұмыс үстелін және төменгі қақпақты орнатыңыз және бұрандалармен бекітіңіз.

Құралды тегіс горизонталь жазықтыққа орнатыңыз және **17** саңылауы арқылы (қажет болса) бекітетін элементтермен бекітіңіз.

Ескерту! Зақымдану мен жарақаттану, сонымен қатар аралаудың қанағаттанарлық емес нәтижесінің алдын алу үшін құралды тіреуіш жазықтыққа әрқашан бекітіңіз

Станинаға орнату қажет болса, суретке сәйкес оны құрыңыз. Құралды станинаға орнатыңыз және берілген бекітетін элементтер көмегімен оған бекітіңіз.

13 және **16** үстелді реттеу дөңгелектеріне берілген тұтқаларды орнатыңыз және оларды бұрандалармен бекітіңіз.

Ара дискін (қажет болса) орнату:

- ▶ **13** және **16** тұтқаларды айналдыру арқылы дискті максималды солға және жұмыс үстеліне максималды еңкейтеңіз;

Ескерту! Жарақаттанбау және зақымданбау үшін ара дискін қолданғанда қолғапты киюіңізді **ҚАДАЛА** кеңес етеміз.

- ▶ шпindelьдің айналуын алдын алу үшін бір кілтті қолданыңыз, екінші кілт арқылы қысқыш гайканы босатыңыз және сыртқы фланецті босатыңыз;

- ▶ шпindelьге ара дискін жұмыс түріне сәйкес орнатыңыз;

Ескерту! Дискайналу бағыты (дискте көрсетілген) шпindelь айналу дискімен сәйкес келуі тиіс (диск корпусының ішкі жағында көрсетілген).

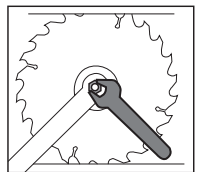
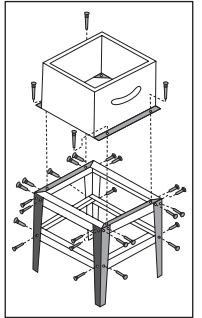
- ▶ сыртқы фланецті орнатыңыз және қысқыш гайканы кілттер көмегімен **МЫҚТЫ** қатайтыңыз;

8 сыналауышты (лазерлік көрсеткіш және **7** сақтау былғарысы жиынтығында) орнату:

▲ НАЗАР АУДАРЫҢЫЗ

Сыналауышсыз жұмыс істеуге ТЫЙЫМ САЛЫНАДЫ.

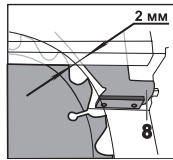
- ▶ **10** сақтау таңбасынан бекіту бұрандаларын бұрап алыңыз және оны шешіңіз;



▶ **13 және 16 тұтқаларды** айналдыру арқылы дискті максималды солға еңкейтеңіз және оны максималды көтеріңіз;



▶ екі бекітілетін бұрандаларын босатыңыз және сыналауышты оның саңылауына бұрандалар кіретіндей етіп орнатыңыз. Сыналауышты тексеріңіз және (қажет болса) күйді реттеңіз. Оның жазықтығы диск жазықтығына сәйкес келуі тиіс, диск және сыналауыш саңылау арасы 2 – 5 мм болуы керек;

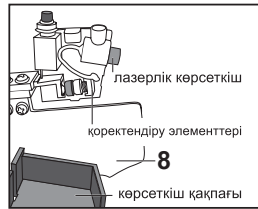


▶ бекітілетін бұрандаларды бекітіңіз;

▶ **10 қақпақты** қайта орнатыңыз және бұрандалармен бұраңыз.

Лазерлік көрсеткіш батареяларын (қажет болса) қосу:

▶ бекітілетін бұрандаларды босату арқылы лазерлік көрсеткіш қақпағын шешіңіз;

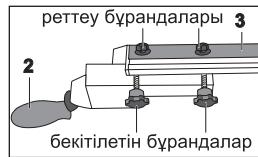


▶ батареялар арасындағы оқшаулауды алатын тілімді алыңыз;

▶ қақпақты қайта орнатыңыз және бекітіңіз.

3 көлденең бағыттауышты (қажет болса) орнату :

▶ тұрақтандырушының тұтқасын тартыңыз;



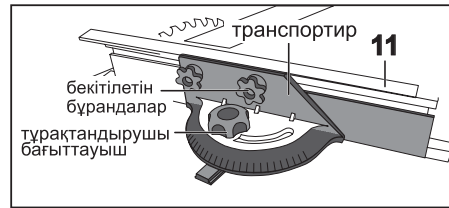
▶ үстелге бағыттауышты оған қажетті жағынан диск жазықтығына параллель орнатыңыз. Бүйір жағы пазбен бірге әрқашан оң жақта болуы керек;

▶ бағыттауышқа кронштейнді (үстелдің алдыңғы жағынан) орнатыңыз, бағыттауыш пазына тұрақтандырушы бұрандалар басына қаратыңыз. Бұрауыш гайкаларды бекітіңіз;

▶ тұрақтандыратын тұтқаны босату арқылы бағыттауышты тұрақтандырыңыз.

11 бұрыш тіреуішті (қажет болса) орнату:

▶ тіреуіш бағыттауышты жұмыс үстелінің қа-жетті жағына дисктен әрі көлденең пазға орнатыңыз;



▶ тіреуішті транспорттирге орнатыңыз, тіреуіш пазына бекітілетін бұрандалардың басын қаратыңыз. Бұрандаларды бекітіңіз.

4 ұзартылған үстелді (үстелдерді) (қажет болса) орнатыңыз, үстел бағыттауышын корпустың қажетті жағына қарай пазға орнатыңыз (сол, оң, артқы) және жұмыс үстелдің астынан бұрауыш бұрандамен бекітіңіз

Жұмысқа дайындық

Өңделетін даяр затқа және жұмыс түріне байланысты:

Сіздің араңызда стандартты ара дискі орнатылған. Қажет болса, дискті орнату үшін қарастырылатын жұмысқа сәйкес Жинау бойынша дискті ауыстырыңыз.

Көлденең бағыттауыш күйін реттеу :

▶ бағыттауыш тұрақтандырушының тұтқасын тартыңыз;

▶ **1 жұмыс үстел шкаласына (кронштейн ойығы арқылы) бағыттауышты** аранған бөлшектің еніне сәйкес орнатыңыз;

▶ тұрақтандырушының тұтқасын тартыңыз.

Қысқ аралау үшін транспорттир тұрақтандыратын бұранданы босатыңыз, қажетті бұрышты тандаңыз және бұранданы бұраңыз.

Қажет болса, даяр затты 45 ° бойымен кесу үшін:

▶ **16 а диск енесінің тұрақтауыш бұрандаларын** босатыңыз;

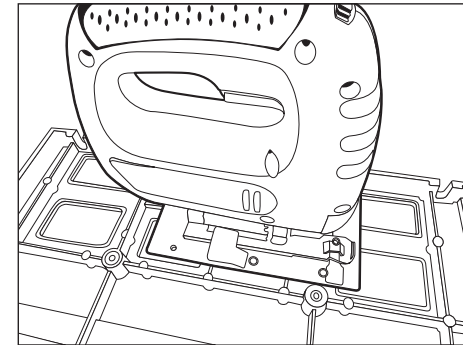
▶ **16 айналу тұтқасы арқылы сағат тілі бойымен** немесе оған қарсы айналдыра отырып, енес

шкаласы бойынша қажетті араланылатын бұрышты тандаңыз;

▶ **16 а бұрандалар арқылы диск енесін тұрақтандырыңыз.**

Аралау тереңдігін азайту қажет болса, **13 тұтқа** арқылы үстел бетіне қарай диск биіктігін орнатыңыз. Аралау тереңдігінің шамасы үстел жазықтығынан жоғарғы тістеуіш биіктігінің қашықтығы перпендикуляр ретінде анықталады.

Шаңды жою үшін шаң жібермейтін қылтақұбырға (корпустың артқы жағында) шаңсорғыш шлангын қосыңыз. Шаң жібермейтін қылтақұбыр сыртқы диаметрі 40 мм. Ұзартқыш қажет болуы мүмкін (тапсырыс жиынтығына кірмейді).



Қажет болса, берілген тұрақтандыруышты қолдану арқылы **3 сүргіні** (негіздің төменгі бетіндегі) орнатыңыз.

Ескерту! Жалғастырғыш **ЗУБР** ЗЛ-570Э, ЗЛ-570Э з01, ЗЛ-650ЭМ, ЗЛ-750Э, Л-400-55, Л-570-65, Л-710-80 сүргілерін орнату үшін сәйкес келеді.

ЗФ-1900ЭК фрезерін орнату қажет болса, онда сызбаға сәйкес (29 бетті қараңыз) 12 орында қосымша саңылауларды (6 дана) жасаңыз. Фрезерді құрал қабырғасының сыртқы жағымен орнатыңыз.

Ескерту! Сонымен қатар, фрезер және үстелдің бекіту саңылаулары бар жалғастырғыш пластинаны (сызбаға сәйкес) жасап шығаруға мүмкіндік тудырады.

Жұмысқа даяр болыңыз:

▶ сақтау құралдарын (көзілдірікті, қолғапты, құлаққапты) дайындаңыз және киіңіз;

▶ даяр затты дайындаңыз және онда металл заттардың жоқтығына (шегелер, бұрандалар және т.с.с.) көз жеткізіңіз.

▶ кесілген даяр бұйымның майысуын (қысқ кесу немесе құлау барысында жарақаттану әкеледі) алдын алатын шараны болдырпаңыз;

▶ ара дискі дуалда мықты бекітілгендігіне және оқшауланбағандығына көз жеткізіңіз;

▶ құралдың айналма бөлшектерінен кілттерді және басқа заттарды алшақ қойыңыз

Жұмыс реті

Құрал қосылуы «I» батырмасының ажыратқышының **18** басу арқылы орындалады.

Ескерту! Құрал ажыратқышы – электр магниттік типте болып табылады. Желіге кернеу болған жағдайда және кейінірек құралға әсер еткенмен ол өздігімен іске қосылмайды. Бұндай жағдайда құралды «I» батырмасы басу арқылы жүзеге асады.

Жұмыс үстеліне даяр заттың бір жағын қойыңыз, бағыттауышқа оны бекітіңіз (аралау енін реттеген соң) және дискке (беру тұтқасы арқылы) даяр затты қойыңыз.

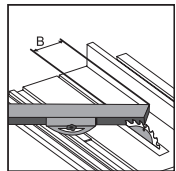
▲ НАЗАР АУДАРЫҢЫЗ

Оператор жарақаттану мен зақымданбау үшін диск былғарысын даяр затты беру көзінде артқа қоймаңыз – ол автоматты ашылады.

Ескерту! Даяр затпен жұмыс істегенде қауіпсіз жұмыс үшін даяр затта орнатылған тұтқаны пайдаланыңыз.



Қысқ аралау қажет болса, бұрыш тіреуішке даяр затты бекітіңіз. Реттелген ені В бойынша аралағанда бағыттауышқа даяр затты тіреңіз. Даяр заттың берілуіне тіреуіш сырғанауын қолданыңыз.



▲ НАЗАР АУДАРЫҢЫЗ

Даяр затты әрқашан МЫҚТЫ ұстаңыз.

Құралмен жұмыс істегенде қозғалтқыш айналымдарына назар қойыңыз. 20% айналым кемісе және одан әрі болса, онда жүктеме түсуін көрсетеді. Бұл жағдайда, даяр заттың айналымын кемітіңіз

Ескерту! Қозғалтқышқа жүктеме түссе немесе қызса, оған орнатылған термосақтауыш арқасында ол автоматты өшеді. Қайта іске қосу